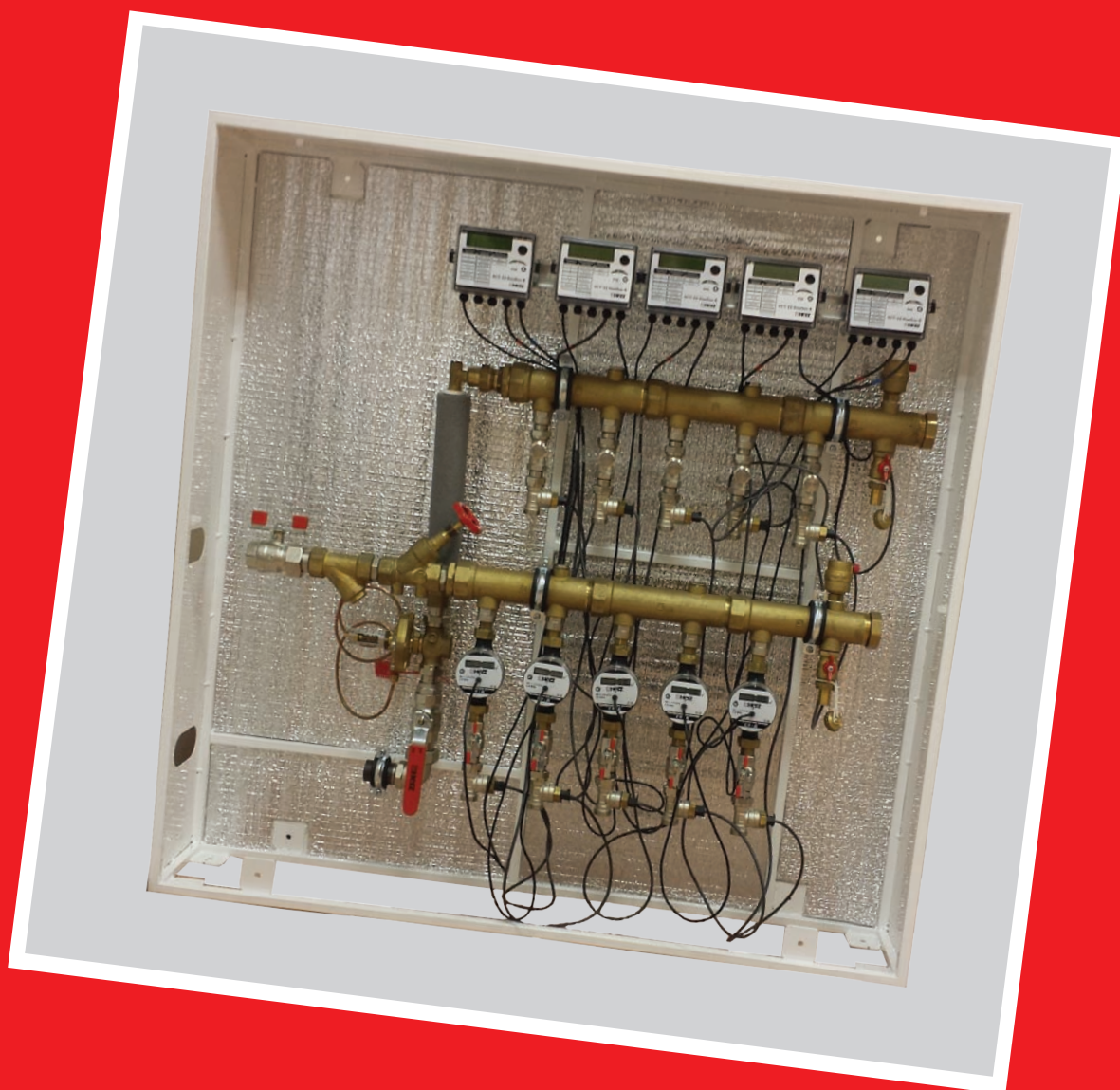


Рекомендации по проектированию Поквартирная система отопления HERZ

Часть 1. Поэтажный коллекторный модуль HERZ



СОДЕРЖАНИЕ

1	Вступительное слово. Система квартирного отопления	2
2	Термины и определения	2
3	Общие указания. Отопление	3
4	Поэтажный коллекторный модуль HERZ	3
5	Коллекторная группа	4
5.1	Диаметр коллектора	4
5.2	Рекомендации по выбору материала для изготовления коллектора	6
5.3	Комплектация коллекторной группы	6
6	Необходимая и достаточная комплектация ПКМ	7
6.1	Поквартирный учет тепла	7
6.2	Запорно-регулирующие и терморегулирующие клапаны HERZ	8
6.2.1	Пропускная способность	8
6.2.2	Преднастройка	9
6.2.3	Влияние на комплектацию ПКМ терморегулирующих и запорных клапанов, установленных на обвязке отопительных приборов	9
7	Регулятор перепада давления HERZ – автоматический балансировочный клапан для двухтрубных систем отопления	10
7.1	Правила монтажа регулятора перепада давления	11
7.1.1	Установка фильтров	11
7.1.2	Стабилизирующий участок	11
8	Дренаж горизонтальных СО	12
9	Металлоконструкция ПКМ HERZ	12
10	Заключительное слово	12
Приложение №1	Плотность воды	13
Приложение №2	Комплектация ПКМ HERZ (стабилизирующий участок)	14
Приложение №2.1	Спецификация ПКМ HERZ (стабилизирующий участок)	15
Приложение №2.2	Комплектация ПКМ HERZ (без стабилизирующего участка)	16
Приложение №2.3	Спецификация ПКМ HERZ (без стабилизирующего участка)	17
Приложение №3	Опросный лист по проектированию и конструированию ПКМ HERZ	18
Приложение №4	Паспорт ПКМ HERZ	23
Приложение №5	Нормаль TS-90-V	25
Приложение №6	Нормаль TS-FV	32
Приложение №7	Нормаль RL-5	35
Приложение №8	Нормаль GP	39
Приложение №9	Нормаль AS-T-90	43
Приложение №10	Нормаль ГЕРЦ 4002	48
Приложение №11	Нормаль Штремакс-А	56
	Список используемой литературы	58

1. Вступительное слово. Система квартирного отопления.

Компания **HERZ Armaturen** входит в число мировых лидеров по производству высококачественного оборудования для систем отопления, тепло-, холодо- и водоснабжения. Локомотивной продукцией нашей компании является терморегулирующая, запорно-регулирующая и балансирующая арматура - неотъемлемые составляющие современных систем отопления. Помимо вышеперечисленного оборудования в проектировании и монтаже современных систем поквартирного отопления, как правило, применяются теплопроводные системы на основе труб, изготовленных из термопластов.

С 2013 года компания **HERZ Armaturen** вышла на рынки стран СНГ и Балтии с комплексным предложением под проектным названием «Система поквартирного отопления **HERZ**» в состав которой вошли:

1. Поэтажный коллекторный модуль **HERZ** – часть первая рекомендаций;
2. Теплопроводная система **HERZ PE-Xc** – часть вторая рекомендаций;
3. Терморегулирующая, запорно-регулирующая и балансирующая арматура производства **HERZ** – часть третья рекомендаций.
4. Опосредованным, но не менее важным элементом предлагаемой вашему вниманию системы отопления является расчетно-графическая программа **HERZ CO**. Расчетно-графические программы - необходимый инструмент, сокращающий трудозатраты на проектирование систем отопления. Четвертая часть наших рекомендаций посвящена важным вопросам, на которые стоит обратить внимание при выполнении гидравлического расчета в специализированной программе **HERZ CO**. Расчетно-графическая программа **HERZ CO** относится к широко распространенным в странах СНГ и Балтии бесплатным программам, автором алгоритма которых является Петр Верещинский, фирма Sankom (Польша).

В рекомендациях, в основном, рассматриваются вопросы, связанные с практическим проектированием двухтрубных вертикально-горизонтальных систем отопления жилых многоэтажных домов, как систем, в полном объеме отвечающих требованиям закона об энергоэффективности. Однако в том же законе идет речь о необходимости реконструкции старого жилого фонда. В третьей части нашего издания мы дадим практические рекомендации по применению определенных типов арматуры **HERZ** не только для проектирования вертикально-горизонтальных поквартирных систем отопления, но и при реконструкции как однострубных, так и двухтрубных вертикальных систем отопления.

Рекомендации разработаны в соответствии с нормативными техническими документами, стандартами, профильной учебной литературой и гарантируют создание энергоэффективной, гидравлически и теплоустойчивой системы отопления.

Инженер, технический директор ООО «ГЕРЦ Инженерные системы» Буглов В.В.

2. Термины и определения.

В данный раздел вошли термины и определения, требующие внесения или уточнения формулировок в специализированных действующих нормативных и рекомендательных документах:

1 Источник:

ОБЩИЕ ПРАВИЛА

ВЗРЫВОБЕЗОПАСНОСТИ ДЛЯ ВЗРЫВОПОЖАРООПАСНЫХ ХИМИЧЕСКИХ, НЕФТЕХИМИЧЕСКИХ И НЕФТЕПЕРЕРАБАТЫВАЮЩИХ ПРОИЗВОДСТВ ПБ 09-170-97

2 «Как правило». Требование является преобладающим, а отступление от него должно быть обосновано.

3 «Допускается». Данное решение применяется в виде исключения, как вынужденное.

4 «Рекомендуется». Данное решение является одним из лучших, но не обязательным.

5 Источник:

ОТОПЛЕНИЕ, ВЕНТИЛЯЦИЯ И КОНДИЦИОНИРОВАНИЕ ВОЗДУХА Строительные нормы Беларусь
СНБ 4.02.01-03

Система квартирного отопления — система отопления отдельной квартиры от собственного источника тепловой энергии или с отдельным вводом теплоносителя от внешнего источника теплоты.

6 Теплопроводная система – система, состоящая из труб и фитингов, проводящая теплоноситель от источника тепла до конечного потребителя.

7 Рекомендации содержат следующие сокращения:

ПКМ – поэтажный коллекторный модуль;

СО – система отопления;

PE-X – сшитый полиэтилен.

* С 01 июля 2015 года вступило в силу ПОСТАНОВЛЕНИЕ ПРАВИТЕЛЬСТВА РОССИЙСКОЙ ФЕДЕРАЦИИ №1521 от 26 декабря 2014 года Об утверждении перечня национальных стандартов и сводов правил (частей таких стандартов и сводов правил), в результате применения которых на обязательной основе обеспечивается соблюдение требований Федерального закона «Технический регламент о безопасности зданий и сооружений». В нашей брошюре, обязательные для исполнения разделы и пункты СП 60.13330.2012 выделены желтым маркером.

3. Общие указания. Отопление.

1. Для жилой части здания предусматривается двухтрубная система отопления с прокладкой магистральных труб в техподполье;
 2. Стояки прокладываются в центральной части жилой секции;
- Теплопроводы магистралей и стояков системы отопления запроектированы из стальных водогазопроводных труб по ГОСТ 3262-75* и стальных электросварных прямошовных труб ГОСТ 10704-91;
3. Поквартирная система отопления запроектирована на основе теплопроводов из сшитого полиэтилена **PE-Xc**. Трубы поквартирной системы отопления подсоединяются к коллекторам, расположенным в поэтажном коллекторном модуле;
 4. Коллекторную группу, запорно-регулирующую, балансирующую арматуру и поквартирные приборы учета тепла расположить на обвязке поэтажных коллекторных модулей, защищенных от несанкционированного воздействия стальными шкафами с ревизионными дверями и со смотровыми отверстиями под теплосчетчики. Поэтажный коллекторный модуль располагается в общем поэтажном коридоре.

4. Поэтажный коллекторный модуль HERZ.

Особенностью проектирования и монтажа современной СО является отказ от традиционной стояковой (вертикальной) СО в пользу системы, основанной на монтаже в центральной части жилой секции одной пары стояков, Т11 и Т21 (рис.1).

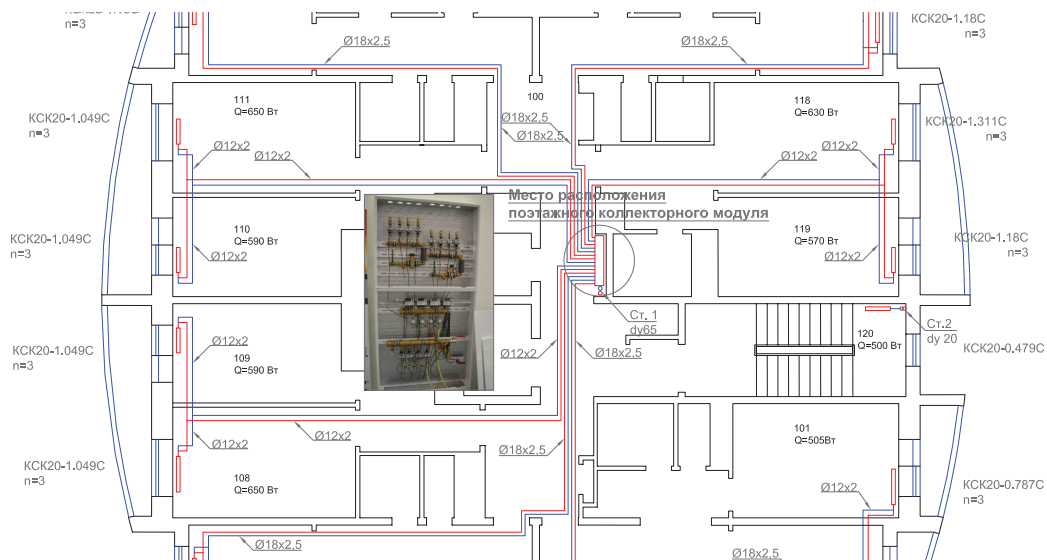


Рис. 1

В непосредственной близости от стояков, в местах общего пользования, располагается поэтажный коллекторный модуль, далее **ПКМ** (рис. 2). Присоединение **ПКМ** к стоякам осуществляется, как правило, стальными трубами.



Рис. 2

«6.3.4 В поквартирных системах отопления приборы учета расхода теплоты, регулирующую и запорную арматуру для каждой квартиры следует размещать в специальных шкафах на обслуживаемых этажах».

ПКМ работает по принципу: «один отвод – одна квартира». Транспортировка теплоносителя к потребителю осуществляется посредством современных теплопроводных систем. Допускается применение как металлополимерных труб с внутренним слоем из PE-X, так и более современных систем на основе «однослойных» труб из сшитого полиэтилена.

«Однослойные» трубы - это некорректное название, так как на самом деле они имеют несколько слоев. В частности, трубы теплопроводной системы HERZ PE-Xc состоят из пяти слоев.

Вопросы, связанные с физическими свойствами, рабочими параметрами теплоносителя, особенностями конструирования и проектирования систем отопления, на основе труб, изготовленных из сшитого полиэтилена, подробно рассмотрены во второй части наших рекомендаций.

В предлагаемом вашему вниманию издании рассматриваются принципы конструирования и проектирования ПКМ, основанного на оборудовании компании HERZ Armaturen (Австрия).

Предлагаем сформулировать основные вопросы, ответы на которые помогут нам сконструировать ПКМ:

1. Расчетный диаметр коллектора;
2. Рекомендации по выбору материала для изготовления коллектора;
3. Необходимая и достаточная комплектация ПКМ запорно-регулирующей и балансирующей арматурой;
4. Процесс схемы дренажа теплоносителя из горизонтальных систем отопления;
5. Конструктивные особенности металлоконструкций (монтажный шкаф).

5. Коллекторная группа

5.1 Диаметр коллектора

Основные функции, выполняемые коллектором в системах отопления – это:

1. Равномерное распределение теплоносителя по отводам;
2. Сбор и удаление воздуха.

Исходя из этих двух условий, предлагаем вам известные методы расчета диаметра коллекторов, входящих в состав ПКМ.

1 Условие равномерности раздачи теплоносителя:

[5, стр. 341]

«49. При постоянном сечении коллектора и при прочих равных условиях степень равномерности раздачи (отсоса) потока тем значительнее, чем больше F_n (условием совершенно равномерной раздачи является $f \rightarrow 0$);»

где:

$$\bar{f} = \sum \frac{f_6}{F_n} \quad - \text{относительная площадь сечения ответвлений}; [1]$$

f_6 - площадь входного сечения бокового ответвления, м²;

F_n – площадь сечения коллектора, м² ;

2 Сбор и удаление воздуха.

Однако увеличение площади сечения коллектора должно иметь разумные пределы. Рекомендуемая верхняя граница площади сечения коллекторов связана с его второй функцией - сбор и удаление воздуха.

Коллектор в составе ПКМ является одной из высших точек в горизонтальной системе отопления, и он должен выполнять функции проточного воздухоотборника.

[1, стр. 148]

«... скорость движения воды в точках сбора воздуха снижается до значения менее 0,1 м/с ..., что гарантирует всплывание пузырьков и скопление воздуха для последующего его удаления.»

[2, стр. 86]

«Минимальный внутренний диаметр d_b , мм, проточного воздухоотборника (d_b должен превышать диаметр примыкающей магистрали по крайней мере в 2 раза) определяют d_b по формуле:

$$d_b = 2G^{0.5}; [1]$$

где G- расход воды в воздухоотборнике, кг/ч.»

$$G=3600 \frac{Q_{\text{сист}}}{c \times (t_{\text{под}} - t_{\text{обр}})} ; [2]$$

где:

$Q_{\text{сист}}$ - тепловая потребность участка **СО**, обслуживаемая коллектором, Вт;

$t_{\text{под}}$ - температура подачи системы отопления, °С;

$t_{\text{обр}}$ - температура обратки системы отопления, °С;

c - удельная массовая теплоемкость воды, равная 4187 Дж/(кг К);

В таблицах №1, №2 и №3 предлагаются рекомендуемые соотношения тепловой мощности и условного прохода коллекторов при наиболее распространенных в практике проектирования **СО** значениях перепадах температуры теплоносителя, $\Delta t=15$ °С, $\Delta t=20$ °С, $\Delta t=25$ °С.

$$\Delta t = t_1 - t_2;$$

где t_1 – температура подачи, °С;

t_2 – температура обратки, °С;

Таблица №1, $\Delta t=15$ °С

Рекомендуемые соотношения тепловой мощности (расходов) и диаметров коллекторов.

Q, Вт	G, кг/ч	d_v , мм коллектора
1900	108,91	20
3000	171,96	25
4900	280,87	32
7700	441,37	40
12000	687,84	50

Таблица №2, $\Delta t=20$ °С

Рекомендуемые соотношения тепловой мощности (расходов) и диаметров коллекторов.

Q, Вт	G, кг/ч	d_v , мм коллектора
2400	103,18	20
3500	150,47	25
6000	257,94	32
9500	408,41	40
14500	623,36	50

Таблица №3, $\Delta t=25$ °С

Рекомендуемые соотношения тепловой мощности (расходов) и диаметров коллекторов.

Q, Вт	G, кг/ч	d_v , мм коллектора
3200	110,05	20
5000	171,96	25
8100	278,58	32
12700	436,78	40
20000	687,84	50

Q – требуемая тепловая мощность для покрытия теплопотерь в обслуживаемой **ПКМ** зоне **СО**.

Для проверки условия не превышения рекомендуемой максимальной скорости теплоносителя в начальном сечении коллектора, 0,1 м/с, можно воспользоваться формулой:

$$\omega = \frac{G}{3600 \frac{\pi d_e^2}{4} \rho} ; [3]$$

Где

ρ – плотность воды, кг/м³

(см. приложение №1).

Соблюдение академических рекомендаций по максимальному значению скорости в коллекторах **ПКМ** позволит упростить процесс пуска-наладки системы. При завышении скорости теплоносителя относительно рекомендуемой происходит увеличение сопротивления на отводах, что влечет за собой нарушение расчетного гидравлического режима **СО**, а также вынос воздуха в горизонтально проложенные трубы поквартирной системы отопления.

5.2. Рекомендации по выбору материала для изготовления коллектора

Основное требование, предъявляемое к материалам для изготовления коллекторов, входящих в состав ПКМ – стойкость к кислородной коррозии. Связано это со следующим фактом:

[1 стр. 147]

«...растворенный воздух содержит около 33% кислорода, т. е. в коррозионном отношении для стальных труб более опасен «водяной» воздух, чем атмосферный, в котором содержится кислорода около 21 % (по объему) ...»

И нормативными рекомендациями:

[3]

«4.8 Отопительно-вентиляционное оборудование, трубопроводы и воздуховоды в помещениях с коррозионно-активной средой, а также предназначенные для удаления воздуха с коррозионно-активной средой, следует предусматривать из антикоррозионных материалов или с защитными покрытиями от коррозии»

Коллекторы, входящие в состав поэтажного модуля фирмы **HERZ Armaturen**, выпускаются из латуни, стойкой к выщелачиванию цинка (рис. 3).





Исполнение	DN	Номер заказа	Кол. шт/уп
 <p>Распределитель компактный с 2-мя отводами, 2 x Rp 3/4, расстояние между осями 100 мм и 1 x Rp 1/2 (верхний). Изготовлен из латуни, стойкой к выщелачиванию цинка. Диаметр подводки DN 40.</p>	40	1 8542 02	1
 <p>Распределитель компактный с 2-мя отводами, 2 x Rp 3/4, расстояние между осями 100 мм и 1 x Rp 1/2 (верхний). Изготовлен из латуни, стойкой к выщелачиванию цинка. Диаметр подводки DN 50.</p>	50	1 8543 02	1
 <p>Распределитель компактный с 2-мя соосными отводами Rp 1/2. Изготовлен из латуни,стойкой к выщелачиванию цинка. Диаметр подводки DN 40.</p>	40	1 8542 01	1
 <p>Распределитель компактный с 2-мя соосными отводами Rp 1/2. Изготовлен из латуни,стойкой к выщелачиванию цинка. Диаметр подводки DN 50.</p>	50	1 8543 01	1

Рис. 3

Ассортимент модулей, представленный на рис. 3 позволит скомплектовать коллекторы с необходимым количеством отводов. Рекомендуемым ограничением количества отводов на одном коллекторе является скорость теплоносителя в начальном сечении коллектора (см. таблица №1, №2 и №3).

5.3 Комплектация коллекторной группы

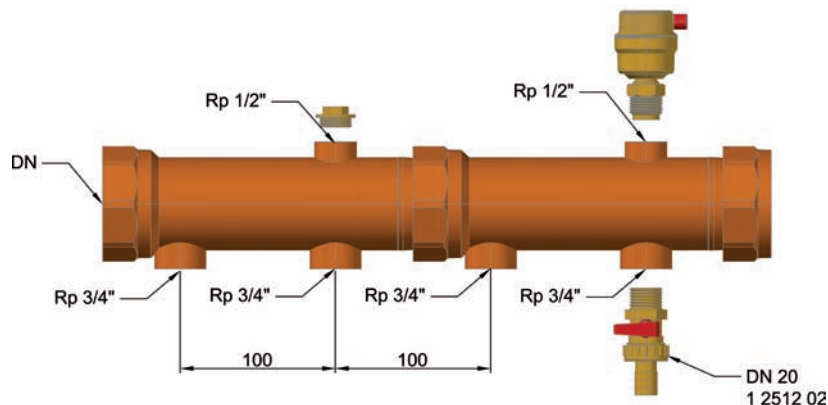


Рис. 4 - Нечетное кол-во отводов

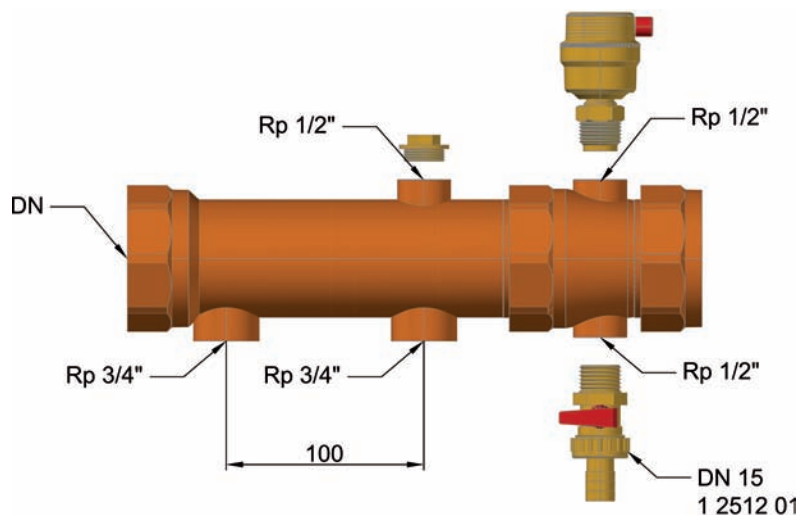


Рис. 5 - Четное кол-во отводов

Обращаем ваше внимание на отличие диаметров дренажных шаровых кранов: при нечетном количестве отводов (рис. 4) – DN 20, а при четном количестве отводов (рис. 5) – DN 15, что связано с конструктивными особенностями коллекторных модулей.

6. Необходимая и достаточная комплектация ПКМ.

6.1 Поквартирный учет тепла.

Приборы учета тепла являются обязательными компонентами современной энергоэффективной системы отопления:

СП 60.13330.2012

6.1.3 ... В жилых многоквартирных зданиях следует предусматривать коммерческий учет расхода теплоты в системах внутреннего теплоснабжения на здание, а также учет и регулирование расхода теплоты для каждой квартиры...

В состав приборов учета тепла HERZ входят:

1. Преобразователь расхода;
2. Тепловычислитель;
3. Термометры сопротивления (не показаны на рисунках);
4. Кнопка «РЕЖИМ»



Рис. 6 - Моноблочное исполнение



Рис. 7 - Выносной тепловычислитель

Теплосчетчик «Комбик», производимый под торговой маркой HERZ, изготавливается в двух исполнениях. В отличие от моноблочного исполнения (рис.6), когда тепловычислитель конструктивно совмещен с преобразователем расхода, выносное исполнение (рис.7) позволяет разместить тепловычислитель на удобной высоте для визуального снятия контрольной информации. В ПКМ HERZ, как правило, применяются теплосчетчики с выносным тепловычислителем, размещаемым на высоте полтора метра от уровня межэтажного перекрытия.

Прибор учета тепла HERZ, помимо, основной своей функции, измерения потребленного кол-ва тепла, измеряет и показывает моментальный расход теплоносителя, переходы между различными режимами просмотра данных осуществляется нажатием на кнопку «РЕЖИМ», п. 4. Подобная функция незаменима в процессе эксплуатации системы отопления и служит для контроля над фактическим расходом теплоносителя. В случае существенного превышения фактического расхода над расчетным, что говорит о возможном вмешательстве жильца в проектную конструкцию системы отопления, в комплектации ПКМ HERZ предусмотрены специальные клапаны с использованием, которых, возможно, ограничить конечного потребителя по расходу теплоносителя, см. раздел 6.2

В 2015 году изменилась конструкция проточной части преобразователя расхода. На данный момент проточные части изготавливаются как из термопласта так и, новая модификация, из латуни. При этом, в проточные части интегрировано отверстие для монтажа термометра сопротивления, что упрощает комплектацию ПКМ HERZ, в целом.

В случае использования коллекторных групп выполненных из водогазопроводных труб путем приварки отводов, рис. 8 – 9, п.1, необходимо предусматривать установку фильтров перед проточной частью теплосчетчиков, рис.9, п. 3, что отражено в технической документации на теплосчетчики. Фильтры защищают от разрушительного воздействия продуктов кислородной коррозии на механические части расходомеров теплосчетчиков, рис. 9, п.2.

При этом существует опасность засорения продуктами коррозии переходных элементов, адаптеров, рис.8, п. 4 . Таким образом, в случае использования коллекторных групп из водогазопроводных труб, фильтры необходимо устанавливать не только перед теплосчетчиками на подающем коллекторе, но и на отводах обратного коллектора.

Использование коллекторных групп изготовленных из антикоррозионных материалов позволяет отказаться от дополнительных затрат связанных как с установкой на каждом отводе фильтров, так и с необходимостью их промывки в процессе эксплуатации системы отопления.

Компания HERZ предлагает коллекторные группы, изготовленные из высококачественной латуни.

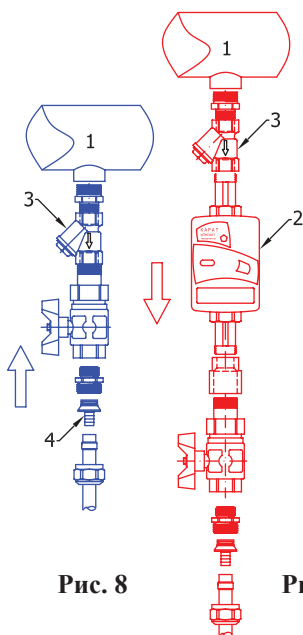


Рис. 8

Рис. 9

6.2 Запорно-регулирующие и терморегулирующие клапаны HERZ

Для пояснения принципа необходимости и достаточности в комплектации **ПКМ HERZ** предлагаю выборочно рассмотреть ассортимент и технические характеристики запорно-регулирующих и терморегулирующих клапанов производства компании **HERZ Armaturen**.

Терморегулирующие клапаны являются одним из основных составляющих современной энергоэффективной **СО**.

[3]

«6.4.9 У отопительных приборов следует устанавливать регулируемую арматуру. В жилых и общественных зданиях у отопительных приборов следует, как правило, устанавливать автоматические терморегуляторы»

Компания **HERZ Armaturen** выпускает семь различных типов терморегулирующих клапанов. Их основное отличие друг от друга заключается в гидравлических характеристиках и механизме пусконаладочной регулировке.

6.2.1 Пропускная способность

Диапазон пропускной способности (k_v) запорно-регулирующей арматуры и величина требуемой потери напора (Δp), необходимой для гидравлической увязки участка **СО** или отопительного прибора, позволяет оценить возможность применения того или иного клапана на данном участке **СО** с определенным расходом теплоносителя(G):

$$k_v = \frac{G}{\sqrt{\Delta p}} \quad ; \quad \text{м}^3/\text{ч} [4]$$

Современные **СО** можно охарактеризовать как малорасходные, связано это с уменьшением теплопотерь.

Уменьшение энергозатрат на производство тепловой энергии – одна из основных задач политики энергоэффективности, что влечет за собой новые требования, а точнее, минимизацию значений пропускной способности и повышению гидравлического сопротивления регулирующей арматуры. Как вы увидите далее, запорно-регулирующая арматура **HERZ** полностью удовлетворяет духу времени.

6.2.2 Преднастройка

Целью пусконаладочной регулировки - далее **преднастройка** - является создание равных потерь давления на параллельных участках системы отопления, что достигается определенным расчетом преднастроечного положения.

Преднастроечное положение – это проходное сечение запорно-регулирующей арматуры, которое способствует созданию необходимого по расчету падения напора на клапане.

Механизмы преднастройки делятся на два типа: скрытый и открытый.

Скрытый механизм преднастройки подразумевает использование специального инструмента для установки определенной гидравлическим расчетом величины преднастроечного положения (падения давления).

Открытый механизм преднастройки позволяет произвести как пусконаладочные, так и эксплуатационные настройки, используя либо простейший инструмент (плоскогубцы, стандартные накидные, рожковые гаечные ключи и т.п.), либо ручным способом. После установки термочувствительного элемента (термоголовка), как правило, у большинства производителей реализована блокировка доступа к механизму преднастройки.

Обязательным требованием к клапанам с механизмом преднастройки является фиксация преднастроечного положения клапана над седлом (проходного сечения), что позволяет не задумываться о повторном выставлении преднастройки после полного закрытия и последующего открытия клапана. Подобный механизм реализован не только в терморегулирующих клапанах, но и во многих ручных запорно-регулирующих клапанах, а также практически во всех балансировочных клапанах производства компании **HERZ Armaturen**.

Таблица №4. - Сводная таблица характеристик запорно-регулирующих и терморегулирующих клапанов

Наименование		TS-90-V	TS-FV	RL-5	AS-T-90	GP
Тип преднастройки	Открытый	—	•	—	—	•
	Скрытый	•	—	•	•	—
Тип клапана	Терморегулирующий	•	•	—	±	—
	Запорно-регулирующий	—	—	•	±	•
Диапазон k_v , м ³ /ч		0,03 - 0,55	0,02 - 0,39	0,05-1,5	0,015 - 2,0	0,09 - 1,9

Расширенные технические характеристики на представленные в таблице клапаны вы найдете в соответствующих названию арматуры приложениях.

6.2.3 Влияние на комплектацию ПКМ терморегулирующих и запорных клапанов, установленных на обвязке отопительных приборов.

Скрытая преднастройка на клапане TS-90-V осуществляется с обязательным применением специального ключа, артикул 1 6809 67 (рис. 10)



Рис. 10

Применение на обвязке отопительных приборов терморегулирующих клапанов TS-90-V со скрытой преднастройкой позволяет уменьшить необходимый набор запорно-регулирующего оборудования при конструировании ПКМ, что обусловлено исключением влияния на гидравлический режим СО со стороны конечного потребителя, жильца.

Обвязка отопительных приборов терморегулирующими клапанами TS-FV (рис. 11)



Рис. 11

или другими типами запорно-регулирующего оборудования с открытым механизмом преднастройки приводит к необходимости установки на коллекторах входящих в состав ПКМ дополнительной регулирующей – балансирующей арматуры, цель которой заключается в возможной необходимости увязки (балансировки) потребителей в процессе эксплуатации поквартирных систем отопления. К таким клапанам мы можем отнести: RL-5 (рис. 12), AS-T-90 (рис. 13) или GP (рис. 14).



Рис. 12

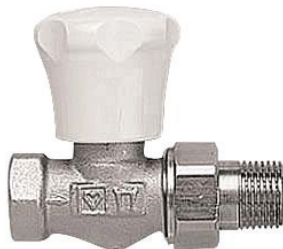


Рис. 13



Рис. 14

Выбор того или иного клапана осуществляется в зависимости от гидравлического расчета и (или) эксплуатационной целесообразности. Конструктивные, гидравлические характеристики, особенности монтажа и настройки вы найдете в приложении.

При обосновании технического решения возможна установка на отводах коллекторов ПКМ как ручных, так и автоматических балансировочных клапанов.

7. Регулятор перепада давления HERZ – автоматический балансировочный клапан для двухтрубных систем отопления.

Повсеместное применение в современных СО терморегулирующих клапанов с последующей установкой на них термочувствительных элементов (термоголовки) вносит динамику в работу СО. Особо чувствительные изменения в гидравлическом режиме работы СО происходят в переходные периоды: «осень – зима», «зима – весна». Это связано с процессом закрывания – открывания клапанов при срабатывании термоголовок, что и приводит к гидравлической неустойчивости работы СО. Для решения подобной проблемы был создан регулятор перепада давления HERZ, работающий по принципу увеличения или уменьшения перепада давления при изменении сопротивления на регулирующем участке. Понимание необходимости применения регуляторов перепада давления позволило внести в актуализированную версию СНиП 41-01-2003 следующего пункта:

[3]

«6.2.7 ... В системах отопления многоэтажных зданий для гидравлической балансировки и обеспечения работы автоматических терморегуляторов в оптимальном режиме на стояках (как правило, двухтрубных систем) или в узлах ввода систем поквартирного отопления следует предусматривать установку автоматических балансировочных клапанов.»

В ассортименте компании **HERZ Armaturen** представлено несколько моделей автоматических балансировочных клапанов для двухтрубных систем. В комплектации ПКМ HERZ рекомендуется применение модели 4002 4X (рис. 15), где X – это цифра обозначающая диаметр условного прохода.

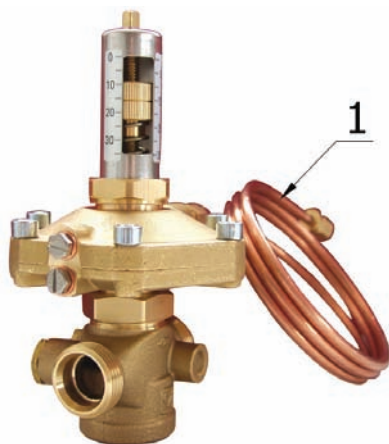


Рис. 15



Рис. 16

Регулятор перепада давления устанавливается на обвязке обратного коллектора ПКМ. В паре с 4002 4X рекомендуется устанавливать на подающем коллекторе запорный клапан 4115 А (рис. 16), который играет не только роль партнера регулятора перепада, импульсная трубка 1 (рис. 15) вкручивается в отверстие 2 (рис. 16), но и запорного клапана.

На основе нашего большого опыта проектирования ПКМ, входящих в состав современных СО, утверждаем, что применение в качестве партнера к автоматическому балансировочному клапану другой регулирующей арматуры не требуется. Клапан 4115 А – клапан, имеющий два положения: «открыто», «закрыто».

Обязательным условием эксплуатации регулятора перепада давления мембранного типа, к которому относится и 4002 4X, является не превышение перепада давления на мембране более 2 бар.

7.1 Правила монтажа регулятора перепада давления

7.1.1 Установка фильтров

Для защиты от возможного повреждения мембраны и засорения отверстий, служащих для соединения регулятора перепада давления 4002 с запорным клапаном 4115 А, необходимо предусмотреть установку фильтра перед регулятором перепада давления и в особых случаях, таких как установка рассматриваемой пары на стояках, перед запорным клапаном 4115 А.

7.1.2 Стабилизирующий участок

Для измерения гидравлических характеристик вновь создаваемых и уже производимых моделей балансировочных клапанов арматура проходит гидравлические испытания на специальном стенде, соответствующем требованиям EN 60534-2-3:2009 «Регулирующие клапаны для промышленных процессов - процедуры испытаний», таблица №1 (рис. 17). Соблюдение указанных расстояний способствует нейтрализации влияния местных сопротивлений на режим течения теплоносителя, а соответственно и на гидравлические характеристики балансировочной арматуры. Наибольшее влияние на корректную работу клапанов играет соблюдения расстояние L3.

L1	L2	L3	L4
2 x номинальных диаметра	6 x номинальных диаметра	18 x номинальных диаметра	1 x номинальных диаметра
Примечание 1: При прямолинейном участке трубы до образца длина L3 может быть уменьшена до 8 x номинальных размеров трубы			
Примечание 2: В тесте может использоваться образец арматуры со штатными креплениями			
Примечание 3: Если на подающей трубе расположены, в непосредственной близости друг от друга два отвода, лежащие в различных плоскостях, то размер L3 должен быть не менее 20 номинальных диаметров трубы			

Подробная комплектация ПКМ HERZ с соблюдением правила стабилизации потока теплоносителя перед автоматическим балансировочным клапаном приведена в приложениях №2 – 2.1

Однако при экономическом обосновании, допускается отступление от данного требования. При этом, характеристики автоматических балансировочных клапанов должны корректироваться в процессе пуско-наладочных работ, что приводит к дополнительным трудозатратам в процессе пуска и эксплуатации системы отопления.

Комплектация ПКМ HERZ без стабилизирующего участка см. приложения №2.2 – 2.3

8. Дренаж горизонтальных СО

При конструировании и проектировании рассматриваемых систем отопления необходимо предусмотреть возможность слива теплоносителя из горизонтально проложенных труб, обслуживаемых квартирными системами отопления. Рекомендации на сей счет присутствуют в актуализированной версии СНиП 41-01-3003:

[3]

«6.4.10 ...

В горизонтальных системах отопления следует предусматривать устройства для их опорожнения на каждом этаже независимо от этажности здания; в системах с трубопроводами из полимерных труб допускается использовать продувку системы сжатым воздухом»

Функцию дренажного крана выполняет специальный шаровой кран, входящий в состав комплектации **ПКМ HERZ**, см. приложение №2, п.5

Технологическая карта дренажа горизонтальной системы отопления, см. приложение №2:

1. Закрывается запорная арматура по входу и выходу в **ПКМ HERZ** (п. 3, п.13)
2. Закрывается запорная арматура на квартиры, не требующие дренажа (п. 7, п. 20). Аналогичная арматура на отводах в дренируемую квартиру остается открытой
3. Шланг от компрессора подсоединяется к открытому дренажному шаровому крану (п. 5) на подающем коллекторе
4. Вытесненная воздухом вода из горизонтальной **СО**, пройдя через открытый дренажный кран (п. 5), установленный на обратном коллекторе, собирается в подготовленную емкость

Запуск поэтажного коллекторного модуля после дренирования одной из квартир:

1. Закрываются дренажные краны (пп. 5) на подающем и обратном коллекторе;
2. Открывается запорно-регулирующая арматура на функционирующие квартиры
3. Открываются шаровые краны на подводках к **ПКМ HERZ** от стояков

Процесс открытия и закрытия шаровых кранов, стоящих на подводках к **ПКМ HERZ**, должен осуществляться плавно и одновременно на подающей и на обратной трубах.

9. Металлоконструкция ПКМ HERZ

[3]

«6.3.4 В поквартирных системах отопления приборы учета расхода теплоты, регулирующую и запорную арматуру для каждой квартиры следует размещать в специальных шкафах на обслуживаемых этажах, обеспечивая свободный доступ к ним технического персонала»

Дверь монтажной рамы (шкафа) оснащена:

- смотровыми отверстиями для визуального контроля показаний теплосчетчиков;
- замком для предотвращения несанкционированного вскрытия поэтажного коллекторного модуля.

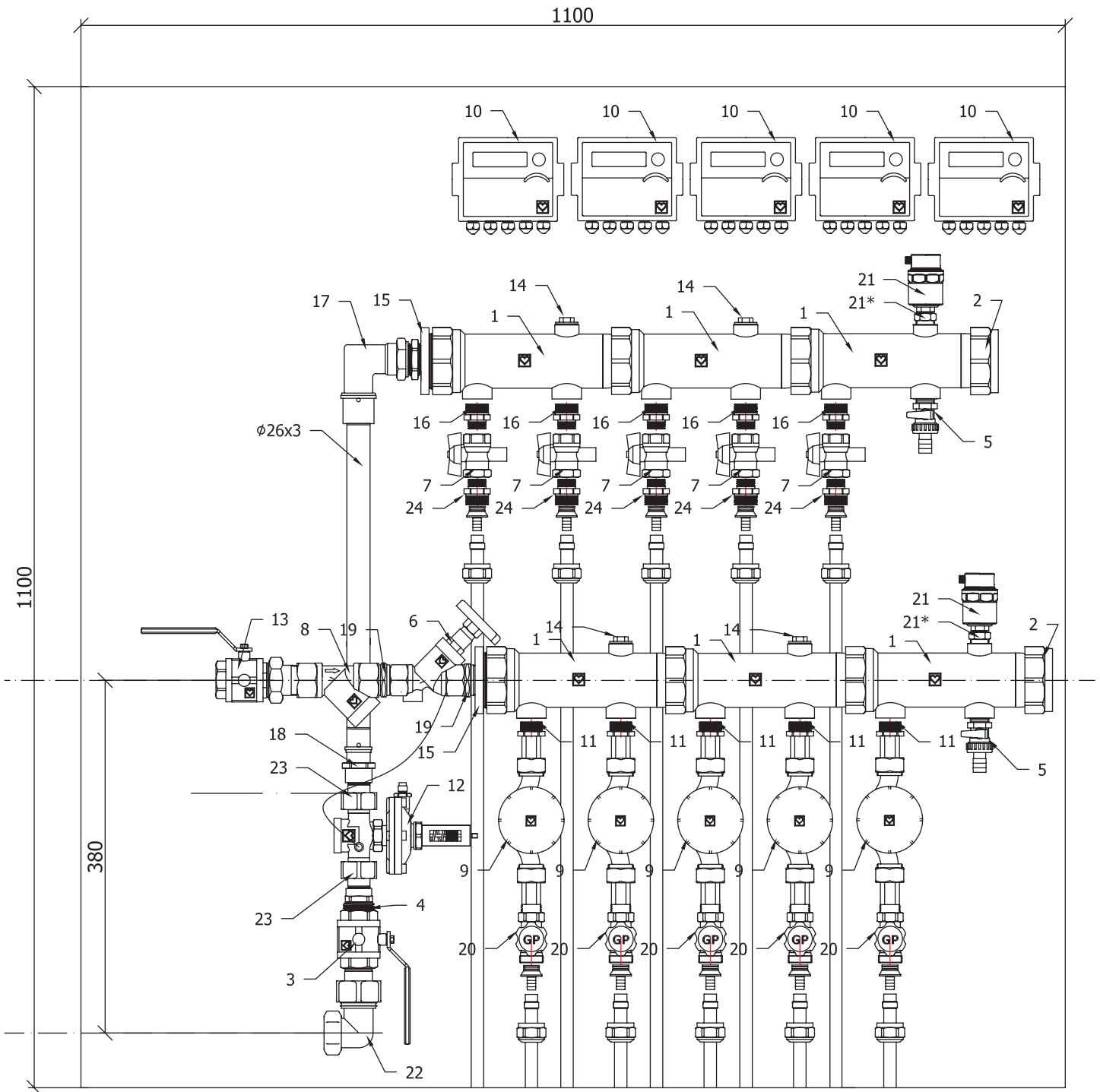
Конструкция шкафа для поэтажного коллекторного модуля зависит от многих факторов, которые мы постарались учесть в соответствующем разделе нашего опросного листа (см. приложение №3, п.3 Металлоконструкция)

10. Заключительное слово

На момент выпуска прочитанной вами брошюры реализовано несколько проектов в Анапе, Грозном, Краснодаре, Ростове-на-Дону и Санкт-Петербурге. В проектах же, выполненных при участии наших технических специалистов, насчитывается более тысячи поэтажных коллекторных модулей. У нас накоплен большой опыт в проектировании, в конструировании и производстве **ПКМ**, которым мы с вами всегда готовы поделиться в нашей совместной работе по проектированию современных энергоэффективных систем отопления.

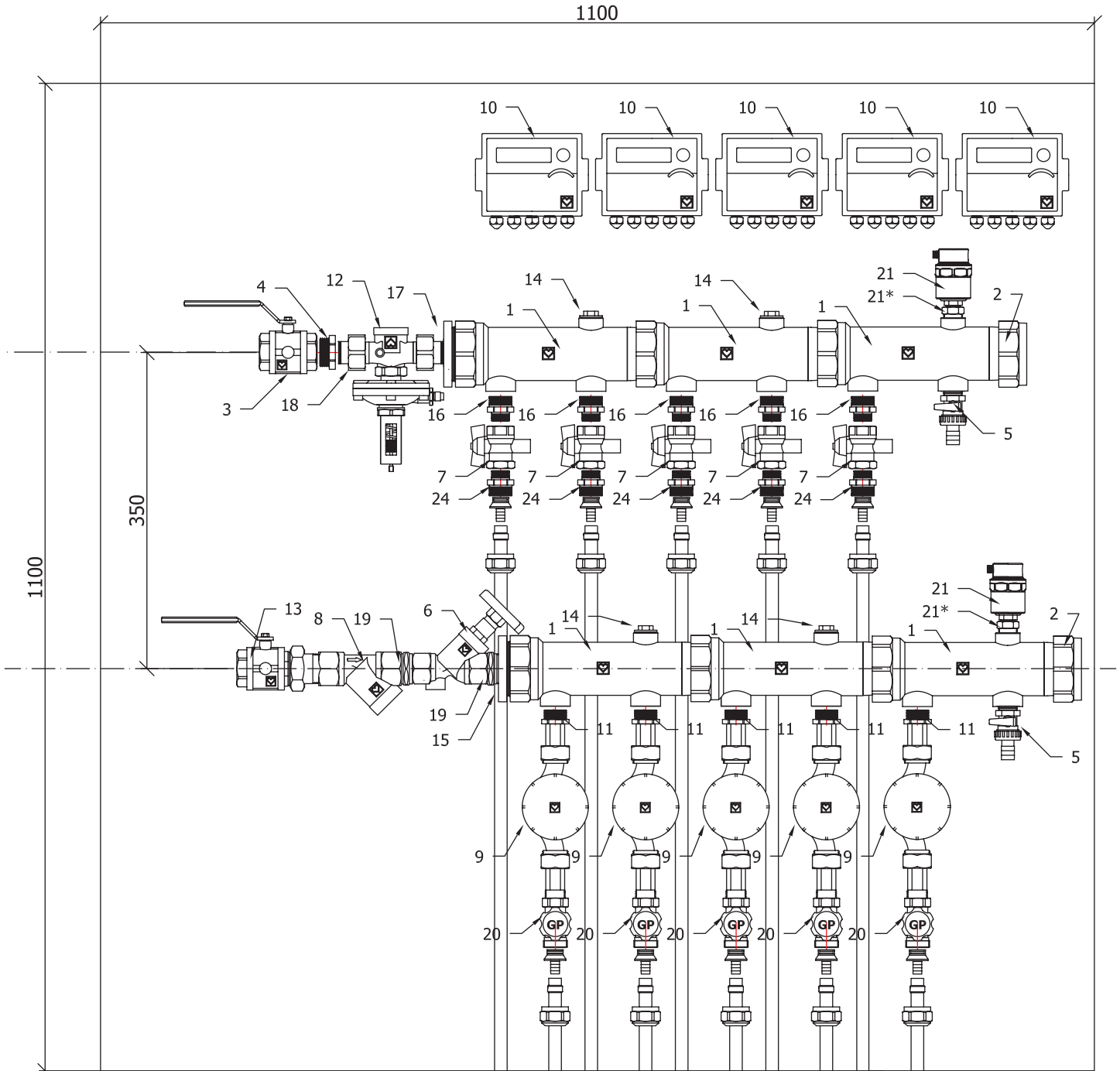
Приложение №1. Плотность воды

Температура в °С	ρ , 103 кг/м ³	Температура в °С	ρ , 103 кг/м ³	Температура в °С	ρ , 103 кг/м ³	Температура в °С	ρ , 103 кг/м ³	Температура в °С	ρ , 103 кг/м ³
-10	0,99815	1	0,99993	13	0,9994	24	0,99732	35	0,9935
-9	0,99843	2	0,99997	14	0,99927	25	0,99707	40	0,99118
-8	0,99869	3	0,99999	15	0,99913	26	0,99681	50	0,98804
-7	0,99892	4	1	16	0,99897	27	0,99652	60	0,98318
-6	0,99912	5	0,99999	17	0,9988	28	0,99622	70	0,97771
-5	0,9993	6	0,99997	18	0,99862	29	0,99592	80	0,97269
-4	0,99945	7	0,99993	19	0,99843	30	0,99561	90	0,96534
-3	0,99958	8	0,99988	20	0,99823	31	0,99521		
-2	0,9997	10	0,99973	21	0,99802	32	0,99479		
-1	0,99979	11	0,99963	22	0,9978	33	0,99436		
0	0,99987	12	0,99952	23	0,99757	34	0,99394		



Приложение №2.1. Спецификация ПКМ HERZ (стабилизирующий участок)

№ пп	Наименование	Код	Ед.изм.	Кол-во
1	Коллектор латунный dу40 мм, с двумя отводами $\phi 3/4$ "вр, межосевое расстояние 100 мм	1 8542 02	шт	6
2	Заглушка $\phi 1 1/2$ "вр	1 8525 20	шт	2
3	Шаровой кран $\phi 1$ "вр- $\phi 1$ "вр	1 2201 23	шт	1
4	Соединитель с внутренней резьбой G1" - Rp3/4"	1 6265 13	шт	1
5	Шаровой кран $\phi 20$ со штуцером для шланга и заглушкой	1 2512 02	шт	2
6	Запорный вентиль Шремакс-А $\phi 25$	1 4115 13	шт	1
7	Шаровой кран для термопреобразователей $\phi 1/2$ " нр-вр	2А 41001	шт	5
8	Фильтр-грязевик $\phi 25$ корпус из латуни с внутренней резьбой, размер ячейки 0,5 мм	1 2662 03	шт	1
9	Преобразователь расхода	HS780 25	к-т	5
10	Тепловычислитель КСТ-22 «Комбик-В»			
11	Футорка $3/4$ "нр- $1/2$ "вр	б/к	шт	10
12	Автоматический регулятор перепада давления $\phi 20$	1 4002 42	шт	1
13	Шаровой кран $\phi 1$ " с американкой	1 2211 23	шт	1
14	Заглушка $\phi 1/2$ " нр	1 8445 31	шт	4
15	Латунный переходник $\phi 1 1/2$ "нр - $\phi 1$ "вр	1 6265 20	шт	2
16	Ниппель переходной $3/4$ "нр- $1/2$ "нр	б/к	шт	10
17	Пресс-соединение угловое разъемное с наружной резьбой и с конусом 26x3 - $\phi 1$ "нр	P 7126 73	шт	1
18	Пресс-соединение с муфтой неразъемное, с плоской прокладкой 26x3 - $\phi 3/4$ "нр	P 7026 22	шт	1
19	Ниппель прямой $\phi 1$ "нр - $\phi 1$ "нр	1 6262 03	шт	2
20	Клапан ГЕРЦ-GR с предварительной настройкой проходной $\phi 1/2$ ", G3/4"нр	1 5523 21*	шт	5
21	Воздухоудалитель автоматический FWW	1 2630 10	шт	2
21*	Клапан обратный $\phi 1/2$ "нр - $\phi 3/8$ "вр	1 2621 01	шт	2
22	Переходник угловой с американкой, $\phi 1$ "нр - $\phi 1$ "вр	1 4145 03	шт	1
23	Соединитель для резьбовых труб присоединительная гайка G 1" x 3/4"	1 6210 02	шт	2
24	Монтажная рама поэтажного модуля HERZ	б/к	шт	1



Приложение №2.3. Спецификация ПКМ HERZ (без стабилизирующего участка)

№ пп	Наименование	Код	Ед.изм.	Кол-во
1	Коллектор латунный dу40 мм, с двумя отводами $\phi 3/4$ "вр, межосевое расстояние 100 мм	1 8542 02	шт	6
2	Заглушка $\phi 1 1/2$ "вр	1 8525 20	шт	2
3	Шаровой кран $\phi 1$ "вр- $\phi 1$ "вр	1 2201 23	шт	1
4	Футорка 1"нр-3/4"вр	б/к	шт	1
5	Шаровой кран $\phi 20$ со штуцером для шланга и заглушкой	1 2512 02	шт	2
6	Запорный вентиль Шремакс-А $\phi 25$	1 4115 13	шт	1
7	Шаровой кран для термопреобразователей $\phi 1/2$ " нр-вр	2А 41001	шт	5
8	Фильтр-грязевик $\phi 25$ корпус из латуни с внутренней резьбой, размер ячейки 0,5 мм	1 2662 03	шт	1
9	Преобразователь расхода	HS780 25	к-т	5
10	Тепловычислитель КСТ-22 «Комбик-В»			
11	Футорка 3/4"нр-1/2"вр	б/к	шт	10
12	Автоматический регулятор перепада давления $\phi 20$	1 4002 42	шт	1
13	Шаровой кран $\phi 1$ " с американкой	1 2211 23	шт	1
14	Заглушка $\phi 1/2$ " нр	1 8445 31	шт	4
15	Латунный переходник $\phi 1 1/2$ "нр - $\phi 1$ "вр	1 6265 20	шт	2
16	Ниппель переходной 3/4"нр-1/2"нр	б/к	шт	10
17	Футорка 1 1/2"нр-3/4"нр	б/к	шт	1
18	Соединитель для резьбовых труб присоединительная гайка G 1" x 3/4"	1 6210 02	шт	2
19	Ниппель прямой $\phi 1$ "нр - $\phi 1$ "нр	1 6262 03	шт	2
20	Клапан ГЕРЦ-GP с предварительной настройкой проходной $\phi 1/2$ ", G3/4"нр	1 5523 21*	шт	5
21	Воздухоудалитель автоматический FWW	1 2630 10	шт	2
21*	Клапан обратный $\phi 1/2$ "нр - $\phi 3/8$ "вр	1 2621 01	шт	2
22	Монтажная рама поэтажного модуля HERZ	б/к	шт	1

№ заказа _____

ОПРОСНЫЙ ЛИСТ НА ПРОИЗВОДСТВО ПОЭТАЖНОГО КОЛЛЕКТОРНОГО МОДУЛЯ ПКМ HERZ

1 Контактная информация

1.1	Наименование организации	
1.2	Ф.И.О. Проектировщика	
1.3	Контактный телефон	
1.4	Адрес объекта	

2 Техническая информация ПКМ

2.1	Количество отводов в поэтажном коллекторном модуле	
2.11	Количество отводов в поэтажном коллекторном модуле Тип 1	
2.12	Количество отводов в поэтажном коллекторном модуле Тип 2	
2.13	Количество отводов в поэтажном коллекторном модуле Тип 3	
2.14	Количество отводов в поэтажном коллекторном модуле Тип 4	

Примечание: при наличии в проекте ПКМ с различным кол-вом отводов заполняются ячейки относящиеся к различным типам, в противном случае ставится прочерк

2.2 Конструкция коллекторной группы

2.2.1

Диаметр коллектора				
Внутренний диаметр коллектора 25 мм				
Внутренний диаметр коллектора 32 мм				
Внутренний диаметр коллектора 40 мм				
Внутренний диаметр коллектора 50 мм				

2.2.2 Диаметр подводящих труб от стояка

	Тип 1	Тип 2	Тип 3	Тип 4
Внутренний диаметр труб 15 мм				
Внутренний диаметр труб 20 мм				
Внутренний диаметр труб 25 мм				
Внутренний диаметр труб 32 мм				

2.2.3 Диаметр труб подключаемых к отводам ПКМ

Примечание: В ячейках вписывается наружный диаметр трубы x толщина стенки. Пример: 12x2;

ПКМ Тип 1

Обратный коллектор

--	--	--	--	--	--	--	--	--

Подающий коллектор

--	--	--	--	--	--	--	--	--

ПКМ Тип 2

Обратный коллектор

--	--	--	--	--	--	--	--	--

Подающий коллектор

--	--	--	--	--	--	--	--	--

ПКМ Тип 3

Обратный коллектор

--	--	--	--	--	--	--	--	--

Подающий коллектор

--	--	--	--	--	--	--	--	--

ПКМ Тип 4

Обратный коллектор

--	--	--	--	--	--	--	--	--

Подающий коллектор

--	--	--	--	--	--	--	--	--

2.2.4 Автоматический регулятор перепада давления ГЕРЦ 4002

	Тип 1		Тип 2		Тип 3		Тип 4	
Типовой	dy, мм	n	dy, мм	n	dy, мм	n	dy, мм	n
Другие								
Другие								

Примечание: dy - диаметр условного прохода 1 4002 4X, n - расчетное значение настройки

2.2.5 Арматура для подключения импульсной трубки от ГЕРЦ 4002

	4115 А	2402	Другое оборудование
Тип 1			
Тип 2			
Тип 3			
Тип 4			

Примечание: 4115 А - запорный клапан вентильного типа; 2402 - шаровой кран с возможностью подключения импульсной трубки

2.2.6 Балансирующая арматура устанавливаемая на отводах обратного коллектора ПКМ

	RL-5	GP	Другое оборудование
Тип 1			
Тип 2			
Тип 3			
Тип 4			

2.2.7 Воздуховыпускная арматура

	FWW	Ручной	Другое оборудование
Тип 1			
Тип 2			
Тип 3			
Тип 4			

Примечание: FWW - автоматический воздушный клапан;
Ручной - клапан «Маевского»

2.2.8 Расчетная тепловая нагрузка на коллектор, Вт

	Q, Вт
Тип 1	
Тип 2	
Тип 3	
Тип 4	

2.2.9 Расчетная разность температуры подачи и обратки, Δt

Прим.

Данные по п.п. 2.28 и 2.29 необходимы для составления предварительной спецификации ПКМ HERZ

2.3 Теплосчетчик

	Моноблок	Выносной тепловычислитель	С радиомодулем	Производитель
Тип 1				
Тип 2				
Тип 3				
Тип 4				

2.3.1 Наличие стабилизирующего участка: Да / Нет (нужное подчеркнуть).

3 Металлоконструкция (шкаф)

3.1 Встраиваемый в сформированную нишу

	Монтажная рама с дверцей	Монтажная рама без дверцы	Монтажная рама обшитая стальным листом с дверцей	Другая конструкция
Тип 1				
Тип 2				
Тип 3				
Тип 4				

3.2 Способ установки шкафа

	Напольный (пристенный)	Настенный монтаж
Тип 1		
Тип 2		
Тип 3		
Тип 4		

3.3 Конструкция двери шкафа

	Со смотровыми отверстиями под тепловычислители	Без смотрового отверстия под тепловычислитель
Тип 1		
Тип 2		
Тип 3		
Тип 4		

3.4 Цвет покраски металлоконструкций

	RAL 9010	Другой
Тип 1		
Тип 2		
Тип 3		
Тип 4		

3.5 Подключение от стояков

	Левое	Правое
Тип 1		
Тип 2		
Тип 3		
Тип 4		

3.6 Желаемые габаритные размеры

	Тип 1	Тип 2	Тип 3	Тип 4
Высота, мм				
Ширина, мм				
Глубина, мм				

Заказ составляет

Тип 1	Тип 2	Тип 3	Тип 4
Кол-во, шт.			

Примечание:

«К опросному листу обязательно прикладывается лист из официального (согласованного) проекта.

При отсутствии в составе проекта листа с монтажным чертежом узла поэтажного коллектора силами сотрудников ООО «ГЕРЦ Инженерные системы» создается подробный чертеж и официально согласовывается с Заказчиком (Проектировщиком).

К чертежам коллекторного модуля прилагается спецификация».

Дата заполнения опросного листа _____

Заказ принял _____

Заказ разместил _____

**ПОЭТАЖНЫЙ КОЛЛЕКТОРНЫЙ
МОДУЛЬ
HERZ**



ПАСПОРТ

Артикул ПКМ HERZ _____
Серийный номер изделия _____
№ Заказа _____

Поэтажный коллекторный модуль HERZ, далее ПКМ HERZ – изделие полной заводской готовности, разработан и изготовлен согласно рекомендаций СП 60.13330.2012 ОТОПЛЕНИЕ, ВЕНТИЛЯЦИЯ И КОНДИЦИОНИРОВАНИЕ ВОЗДУХА Актуализированная редакция СНиП 41-01-2003.

I. Назначение

1. Равномерное распределение теплоносителя по квартирам;
2. Сбор и удаление воздуха;
3. Поквартирный учет тепла;
4. Эксплуатационная гидравлическая увязка отдельных квартир;
5. Создание оптимального режима для работы автоматических терморегуляторов;
6. Обеспечение свободного доступа технического персонала к запорно-регулирующей, балансирующей арматуре и приборам учета тепла.

II. Технические характеристики

Номинальное давление: 10 бар

Макс. рабочее давление: 10 бар

Мин. рабочая температура: 2 °С (вода)

Максимальная допустимая (кратковременная) входная температура воды: 110 °С

Максимальная рабочая температура: 90 °С

Номинальная тепловая нагрузка распределяемая поэтажным модулем
(при $\Delta t=20^{\circ}\text{C}$ с обеспечением функции проточного воздухооборника):

DN 40: $Q_n = 12000$ Вт

DN 50: $Q_n = 18000$ Вт

Диаметр рассчитывается по итогам гидравлического расчета системы отопления.

Диапазон установок регулирования перепада давления:

Диапазон регулирования 4002 4х: 5 - 30 кПа

Диапазон регулирования 4002 6х: 25 - 60 кПа

Межосевое расстояние на отводах коллектора проходного: 100 мм

Резьба на отводах коллектора: Rp $\frac{3}{4}$

ВНИМАНИЕ!

- Резьба для подключения полимерных труб: G 3/4

Необходимо использовать специальные адаптеры для перехода на полимерные трубы.

- Трубы металлополимерные и РЕ-Х (сшитый полиэтилен) до Ø20 мм включительно.

При необходимости подключения труб больших диаметров необходимо обратиться в технический отдел ООО «ГЕРЦ Инженерные системы».

III. Состав изделия:

1. Шаровой кран - на подающем и обратном теплопроводе.
2. Фильтр-грязевик ГЕРЦ
3. Клапан запорный ГЕРЦ
4. Распределитель компактный
(Диаметр рассчитывается по итогам гидравлического расчета системы отопления).
- 4.1 Распределитель компактный с двумя соосными отводами Ø1/2»вр (применяется при комплектации коллекторов с четным количеством отводов).
5. Теплосчетчик HERZ
(По заказу возможна установка теплосчётчика с радиовыходом или замена на счетчики других производителей)

6. Регулятор перепада давления 4002 (*Подбор диаметра регулятора перепада давления ГЕРЦ 4002 и диапазон регулирования перепада давления осуществляются по итогам гидравлического расчета*)
7. Тройники G 3/4нр x R 1/2 вр x G 3/4нр с уплотнением под «евроконус».
8. Типоразмеры фитингов, для присоединения труб к арматуре, зависят от результатов гидравлического расчёта и заказываются отдельно.
- ВНИМАНИЕ!** *Заказчик оставляет за собой право изменить комплектацию ПКМ HERZ согласно проектного решения или необходимых технических параметров оборудования HERZ.*

IV. Эксплуатационные работы

При производстве регламентных работ или работ по замене оборудования в ПКМ HERZ необходимо строго **соблюдать меры технической безопасности и инструкции HERZ по эксплуатации ПКМ HERZ.**

ВНИМАНИЕ! *Категорически запрещается производить работы под давлением в ПКМ HERZ. Перепад давления на регуляторе расхода 4002 не должен превышать 2 бара.*

V. Габаритные размеры поэтажного ПКМ HERZ

Габаритные размеры шкафа ПКМ HERZ на пять отводов H1100 x L1100 x W200.

ВНИМАНИЕ! *При увеличении или уменьшении количества отводов просим связаться с техническим отделом ООО «ГЕРЦ Инженерные системы» для уточнения габаритных размеров шкафа (монтажной рамы).*

VI. Правила заказа ПКМ HERZ

ВНИМАНИЕ! *При заказе просим заполнить опросный лист. Опросный лист является официальным документом и содержит всю необходимую информацию для производства ПКМ HERZ.*

VII. Хранение и транспортировка

1. Изделия должны храниться в сухом месте и транспортироваться в картонной упаковке.
2. При хранении, монтаже и эксплуатации необходимо оберегать от механических повреждений (ударов и т.п.)

VIII. Прилагаемые документы

К изделию прилагается:

1. Опросный лист – техническое задание на изготовление ПКМ HERZ;
 2. Спецификация запорно-регулирующей, балансирующей и другой арматуры;
 3. * Чертеж ПКМ HERZ с указанием:
 - Места установки ПКМ HERZ на объекте;
 - Преднастроечных положений запорно-регулирующей и балансирующей арматуры;
 - Диаметров подсоединяемых труб
 4. Акт гидростатических испытаний;
 5. Паспорт теплосчетчика;
 6. Руководство по эксплуатации.
- * п.3 при условии предоставления необходимой информации от Заказчика.

ВНИМАНИЕ!

ПКМ HERZ поставляется с полностью открытой запорно-балансирующей арматурой. (Возможна предварительная заводская настройка на запорно-регулирующем и балансирующем оборудовании согласно проекта).

ГАРАНТИЙНЫЙ ТАЛОН

ПКМ HERZ проверен на комплектацию и герметичность соединений, признан годным к эксплуатации.

Код ПКМ HERZ _____

Серийный номер изделия _____

№ Заказа _____

Дата проверки _____ Подпись _____

Ф.И.О. _____

Условия гарантийных обязательств

Установка и регулировка должна производиться квалифицированными специалистами.

Монтаж изделия должен осуществляться организацией, имеющей лицензию на проведение соответствующих монтажных работ.

Данная гарантия не распространяется на изделия, монтаж которых произведен неквалифицированным персоналом, на повреждения, возникшие в результате несоблюдения правил или инструкций по эксплуатации и текущему уходу, а также в результате механических повреждений или падения.

Гарантийные обязательства

1. Гарантийные обязательства на латунносодержащую продукцию производства фирмы HERZ

Armaturen составляют 5 (пять) лет.

2. Гарантийные обязательства на теплосчетчик HERZ

- Предприятие-изготовитель гарантирует в течение 24 месяцев со дня ввода в эксплуатацию или 30 месяцев с момента отгрузки потребителю безвозмездную замену или ремонт вышедшего из строя теплосчетчика при условии соблюдения потребителем правил эксплуатации, транспортирования, хранения, указанных в паспорте изделия.

- Срок службы изделия – не менее 12 лет.

3. Производитель гарантирует герметичность соединений ПКМ HERZ в течение 2 (двух) лет.

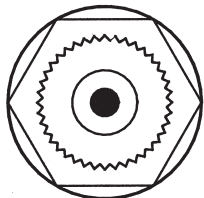
4. Гарантия на металлоконструкцию (шкаф, монтажная рама и т.п.) составляет 5 (пять) лет.

Подпись продавца _____

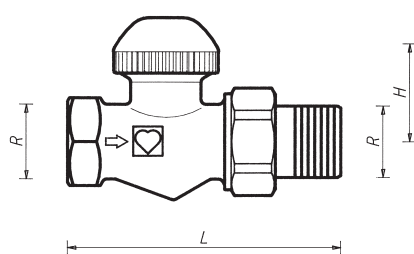
М.П.

ГЕРЦ-TS-90-V

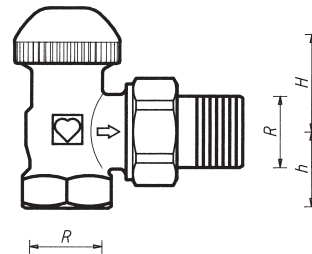
Термостатическая букса



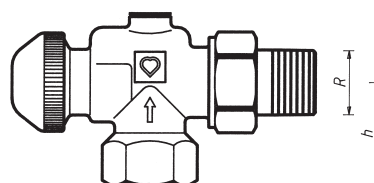
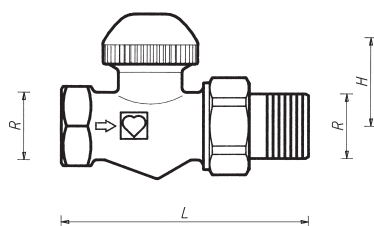
Клапан типа ГЕРЦ-TS-90-V предназначен для установки в закрытых двухтрубных системах с циркуляционными насосами, в которых требуется гидравлическая настройка. В процессе монтажа или эксплуатации системы настройка может быть изменена с помощью специального ключа.



7723 V

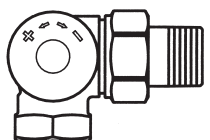


7724 V

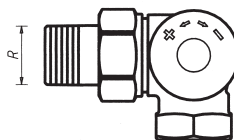


7728 V

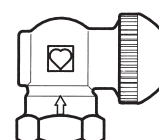
7723 V + 6249



7758 V



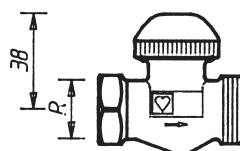
7759 V



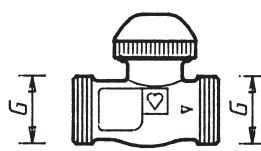
Особые исполнения

R = R 1/2

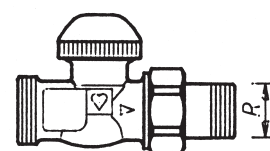
G = G 3/4



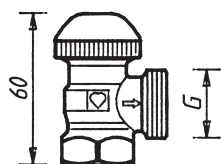
1 7723 71



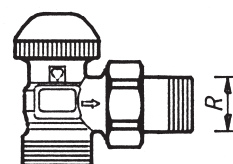
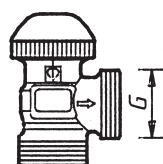
1 7737 67



1 7733 67



1 7738 67



1 7738 67

DN	Обозначение	Арт.№	Номер заказа	R	0	L	H	h	Габаритные размеры, мм, для серии
10	Проходной, ряд „F”	7723V	1 7723 65	3/8”	12	75	27	-	
15			1 7723 67	1/2”	15	83	27	-	
10	Угловой, ряд „F”	7724V	1 7724 65	3/8”	12	49	27	20	EN 215 T2 HD 1215
15			1 7724 67	1/2”	15	54	23	23	
DN	Исполнение	Арт.№	Номер заказа	R	0	L	H	h	Габаритные размеры для разных моделей, мм
10	EN 215 F Проходной клапан с отводом	7723V + 6249	Клапан и отвод заказываются отдельно	3/8”	12	40	27	84	
15				1/2”	15	54	27	94	
10	Угловой специальный	7728 V	1 7728 65	3/8”	12	49	35	27	
15			1 7728 67	1/2”	15	55	35	29	
15	AB	7758 V	1 7758 67	1/2”	15	53	26	31	
15	CD	7759 V	1 7759 67	1/2”	15	53	26	31	

Все модели поставляются в никелированном исполнении с красным защитным колпачком. Универсальные модели со специальной резьбовой муфтой для труб и фитингов:									Исполнения
7723 V	3/8"...1/2"	проходной клапан, ряд F.							
7724 V	3/8"...1/2"	угловой клапан, ряд F.							ГЕРЦ-3-D-V
7728 V	3/8"...1/2"	угловой специальный.							
7758 V	1/2"	3-осевой клапан „AB”, радиатор справа от клапана.							
7759 V	1/2"	то же „CD”, радиатор слева.							
Имеются в наличии также проходные и угловые универсальные модели с габаритными размерами согласно ряду „D”.									
Клапаны ГЕРЦ-TS-90-V в особом исполнении, размер 1/2”:									ГЕРЦ-TS-90-V Особые исполнения
7723 71	проходной клапан, универсальная муфта x наружная резьба G 3/4, с.								
7737 67	проходной клапан, 2 x наружная резьба G 3/4, с уплотнением «сфера-конус».								
7733 67	проходной клапан, соединитель для подключения к радиатору с уплотнением «сфера-конус», фитинг для труб с наружной резьбой G 3/4.								
7724 71	угловой клапан, универсальная муфта x наружная резьба G 3/4, с уплотнением «сфера-конус».								
7724 42	угловой клапан, 2 x наружная резьба G 3/4, с уплотнением «сфера-конус».								
7738 67	угловой клапан, соединитель для подключения к радиатору с уплотнением «сфера-конус», фитинг для труб с наружной резьбой G 3/4.								Другие исполнения
ГЕРЦ -TS-90	Клапаны без предварительной настройки.								
ГЕРЦ -TS-90-E	Клапаны с пониженным сопротивлением для однетрубных горизонтальных систем с циркуляционным насосом.								
ГЕРЦ -TS-E	Клапаны с максимальной пропускной способностью для однетрубных вертикальных и двухтрубных гравитационных (безнасосных) систем.								
ГЕРЦ -TS-98-V	Клапаны с открытой шкалой гидравлической настройки.								
ГЕРЦ -TS-90-Kv	Клапаны с настройкой Kv путем подбора буксы для городского централизованного теплоснабжения (массовая застройка)								
Для этих исполнений имеются отдельные нормалы.									

Макс. рабочая температура 110 °С Макс. рабочее давление 10 бар Качество горячей воды должно соответствовать требованиям «Правил технической эксплуатации электрических станций и сетей» Министерства энергетики и электрификации РФ. При применении фитингов ГЕРЦ для медных и стальных труб следует учитывать максимально допустимые температуру и давление (EN 1254-2:1998, табл.5).		Рабочие параметры фитинги ГЕРЦ	
В двухтрубных системах водяного отопления, в которых требуется гидравлическая коррекция приборов отопления между собой.		Область применения	
Соединитель 6210 с уплотнением «сфера-конус» установлен. Рекомендуется пользоваться монтажным ключом ГЕРЦ 6680.		Подключение к радиатору	
Вместо соединителей для радиаторов со стороны наружной резьбы G 3/4 можно использовать:		Другие возможности подключения Номера заказов см. в каталоге ГЕРЦ.	
6210	1/2"		Соединитель для резьбовых труб, возможная длина - 26 или 35 мм.
6211	1/2"		Соединитель переходной, 1/2" x 3/8".
6213	3/8"		Соединитель переходной, 3/8" x 1/2".
6218	3/8"...1/2"		Длинная резьбовая втулка, без гайки, можно укоротить для компенсации разницы монтажных размеров. Размеры: 3/8"x40; 1/2"x39, 42 или 76 мм.
6218	1/2"		Резьбовая втулка, без гайки, длины: 36, 48 или 76 мм.
6235	3/8"...1/2"		Соединитель для пайки. 3/8"x12; 1/2"x12, 15, или 18 мм.
6249	3/8"...1/2"		Отвод без гайки, с уплотнением «сфера-конус».
6274	G 3/4		Фитинги для медных и тонкостенных стальных труб. Наружный диаметр труб 8, 10, 12, 14, 15, 16 и 18 мм.
6275	G 3/4		Фитинги с уплотнением эластичным кольцом для медных и тонкостенных стальных труб, рекомендуется для труб из твердой легированной стали и труб с гальваническим покрытием. Наружный диаметр труб 12, 14, 15 мм.
6098	G 3/4		Соединитель для пластиковых труб для труб PE-X-, PB.
Со стороны муфты клапанов можно использовать:			
6219	1/2"		Переходная муфта, цвет-желтый, для соединения труба/клапан, внутренняя резьба (труба) x наружная резьба (клапан), 1"x1/2", 1 1/4"x1/2".
6066	M 22 x 1,5		Соединитель для пластиковых труб PE-X-, PB, а также металлопластиковых труб, применяется с адаптером 1 6272 01 (R 1/2 x M 22 x 1,5).
6098	G 3/4		Соединитель для пластиковых труб PE-X-, PB, а также металлопластиковых труб, применяется с адаптером 1 6266 01 (R 1/2 x G 3/4).
Размеры для соединителей пластиковых труб см. в каталоге ГЕРЦ.			

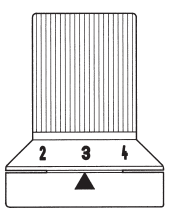
Универсальные модели имеют специальные муфты. К ним можно присоединять резьбовую трубу или калиброванную трубу из мягкой стали или меди с помощью фитингов. фитинги заказываются отдельно.
У клапанов R=1/2" для труб с наружным диаметром 10, 12, 14, 16 и 18 мм между клапаном и фитингом следует применять адаптер арт.№ 6272.

Труба Ø D, мм	12	10	12	14	15	16	18
Клапан R =	3/8"	1/2"					
Адаптер № заказа		1 6272 01	1 6272 01	1 6272 01		1 6272 01	1 6272 11
Фитинг № заказа	1 6292 00	1 6284 00	1 6284 01	1 6284 03	1 6292 01	1 6284 05	1 6289 01

При монтаже медных труб или труб из мягкой стали рекомендуется использовать опорные гильзы. Для безупречного монтажа рекомендуется резьбу болта или гайки, а также само зажимное кольцо смазывать силиконовой смазкой. Обратите внимание на нашу инструкцию по монтажу.

Соединители для труб

Универсальные модели



Предварительная настройка заключается в создании дополнительного гидравлического сопротивления с помощью плавно регулируемого извне дроссельного элемента - кольца, охватывающего золотник клапана. Дроссельный шпindel не препятствует движению шпинделя клапана. Установленная ступень преднастройки недоступна для окружающих.
Преднастройка осуществляется с помощью установочного ключа (1 6809 67), который надевается на зубчатый венец буксы.

Предварительная настройка

Назначение

Различают четыре вида клапанов ГЕРЦ -TS-90, отличающихся друг от друга исполнением буксы клапана:

- ГЕРЦ -TS-90 - обычное исполнение;
- ГЕРЦ -TS-90-Kv - термостатические клапаны со ступенчатой настройкой ку путем замены буксы;
- ГЕРЦ -TS-90-V - термостатические клапаны с плавной скрытой предварительной настройкой;
- ГЕРЦ -TS-98-V - термостатические клапаны с плавной открытой преднастройкой.
- ГЕРЦ -TS-FV - термостатические клапаны со ступенчатой настройкой kv путем подбора дроссельных отверстий.

Если во время эксплуатации системы окажется, что для удобства индивидуального пользования требуется отдать предпочтение другому исполнению буксы, то с помощью инструмента ГЕРЦ-Чейнжфикс во время работы системы можно заменить буксу. Точно так же можно осуществить чистку уплотнения седла (удаление частиц грязи, остатков сварки или пайки).
При пользовании устройством ГЕРЦ-Чейнжфикс изучите инструкцию.

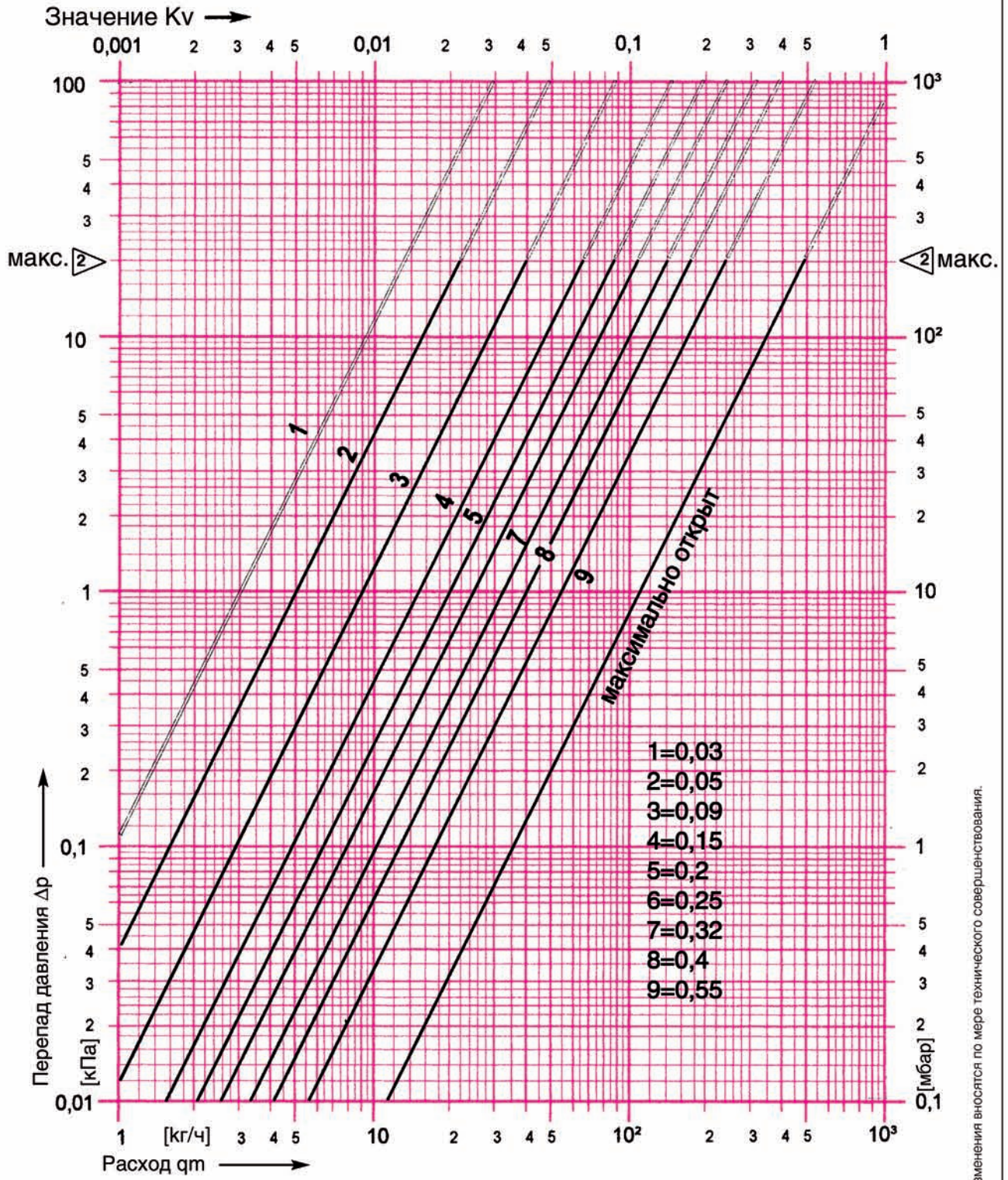
**Совместимость ГЕРЦ -TS-90
Замена буксы термостатического клапана**

1. Снять головку термостата, ручной привод или защитный колпачок.
 2. Отвернуть крышку уплотнительного кольца (вода не должна выходить).
 3. Надеть регулировочный ключ на клапан.
 4. Маховик ключа вращать вправо до упора, это даст исходную точку для настройки.
 5. Индикаторный диск установить на отметку „0” на маховике.
 6. Удерживая в фиксированном положении индикаторный диск, вращать маховик до тех пор, пока нужная ступень настройки не совпадет с индикаторным язычком.
 7. Убрать ключ преднастройки с клапана, не изменяя установленной ступени преднастройки.
 8. Навернуть крышку уплотнительного кольца (слегка подтянуть).
 9. Надеть головку термостата ГЕРЦ или ручной привод на клапан.
- Выполненная настройка надежна и недоступна для посторонних.

Процесс преднастройки

**Установочный ключ для ГЕРЦ -TS-90-V
1 6809 67**

Диаграмма ГЕРЦ	ГЕРЦ-TS-90-V
Арт.№ . 7723 V – 7759 V	Разм. DN 10 R=3/8" ● DN 15 R=1/2"

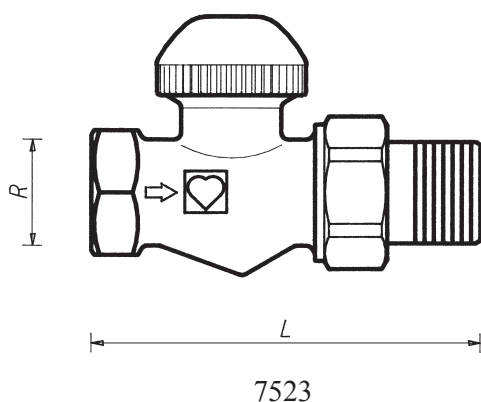
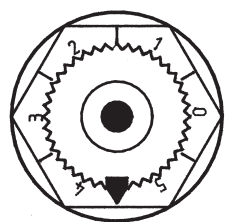


▢ - граница гарантированной бесшумной работы клапана.

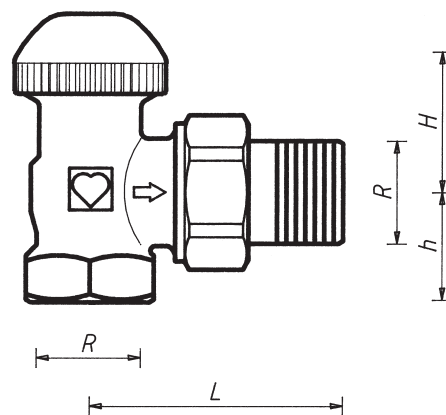
Характеристики „1-9” относятся к степени открытия клапана (зоне пропорциональности), равной 2К.

Изменения вносятся по мере технического совершенствования.

ГЕРЦ-TS-FV Термостатическая букса



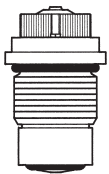
7523



7524

DN	Обозначение	Номер артикула	DN	R	Ø	L	H	h	K _v							Габаритные размеры в мм
									Значение настройки							
									1	2	3	4	5	6	открыт	
15	Прямой	1 7523 67	15	1/2	15	83	27		0,02	0,04	0,09	0,17	0,26	0,30	0,39	
15	Угловой	1 7524 67	15	1/2	15	54	23	26	0,02	0,04	0,09	0,17	0,26	0,30	0,39	
Все модели никелированы и поставляются с пластмассовым защитным колпачком пурпурного цвета. Клапаны имеют универсальные муфты для резьбовых труб и компрессионных фитингов.												Модели				
Максимальная рабочая температура 120 °C Максимальное рабочее давление 10 бар Качество горячей воды должно соответствовать требованиям «Правил технической эксплуатации электрических станций и сетей» Министерства энергетики и электрификации РФ												Технические данные				
Соединитель 6210 для резьбовых труб с уплотнением «сфера-конус» установлен. Рекомендуется применение монтажного ключа 6680.												Подключение к радиатору				

Уплотнение штока. Букса ГЕРЦ-TS-FV



Уплотнением штока служит специальное уплотнительное кольцо, обеспечивающее максимум надежности и легкость хода штока клапана. Если уплотнение штока износилось, буксу клапана необходимо заменить. После замены буксы необходимо установить прежнее значение преднастройки.

Замена осуществляется следующим образом:

1. Демонтировать головку термостата ГЕРЦ или ручной привод ГЕРЦ-TS;
2. Вывернуть буксу клапана и заменить на новую;
3. Надеть термоголовку ГЕРЦ или ручной привод ГЕРЦ-TS.

В системе, находящейся под давлением, замена буксы может производиться при помощи инструмента ГЕРЦ-Чейнжфикс; следует пользоваться инструкцией по эксплуатации инструмента ГЕРЦ-Чейнжфикс.

Номер заказа буксы клапана ГЕРЦ-TS-FV - 1 6367 99.

Термостатический клапан ГЕРЦ. Открытие клапана соответственно характеристике 2К



Защитный колпачок служит для защиты на время транспортировки и промывки во время пуска. Сняв защитный колпачок и накрутив головку термостата, получают термостатический клапан, не производя при этом слив воды из системы.

Установка открытия клапана соответственно характеристике 2К с помощью защитного колпачка:

По окружности пластмассового колпачка, в рифленой области, нанесены две риски, соответственно маркировке «+» и «-».

1. Закрыть вентиль правым поворотом (по часовой стрелке).
2. Запомнить положение метки «+».
3. Открыть клапан до совмещения метки «-» с позицией «+».

Это положение соответствует степени открытия клапана (зоне пропорциональности), равной 2К.

Ручной привод ГЕРЦ-TS



Для ручного управления клапаном при отсутствии термоголовки можно использовать ручной привод ГЕРЦ-TS (арт.№1 7102 80).

Перед монтажом изучите прилагаемую инструкцию.

Монтаж

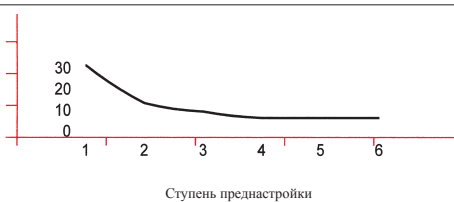
Термостатический клапан устанавливается в подающем потоке прибора отопления (с протоком в направлении стрелки). Ось штока клапана ГЕРЦ для обеспечения оптимальной регулировки комнатной температуры должна находиться в горизонтальном положении.

Указания по монтажу

Головка термостата ГЕРЦ не должна подвергаться воздействию прямых солнечных лучей и тепла, излучаемого, например, такими устройствами, как телевизор. Если прибор отопления закрыт (занавеской), то образуется тепловая зона, в которой термостат «не чувствует» комнатную температуру и, поэтому, не может регулировать. В этом случае необходимо использовать термостатическую головку ГЕРЦ с выносным датчиком 7430, 7460, 9430, 9460 или термостатическую головку с дистанционной регулировкой 7330, 9330. Подробности, касающиеся термостатических головок ГЕРЦ, см. в соответствующих нормалях.

Установка на лето

По окончании отопительного периода клапан полностью открыть поворотом против часовой стрелки, чтобы предотвратить скопление инородных частиц у седла клапана.

Степень преднастройки	Значение kv	Погрешности расхода [±%] 
1	0,019	
2	0,043	
3	0,089	
4	0,17	
5	0,26	
6	0,3	
макс.	0,39	

Принадлежности. Ручные приводы

- 1 6680 00 Монтажный ключ для соединителей
- 1 6807 90 Монтажный ключ ГЕРЦ-TS-90
- 1 6819 98 Регулировочный ключ ГЕРЦ
- 1 7780 00 Инструмент ГЕРЦ-Чейнжфикс для замены буксы термостатического клапана
- 1 9102 80 Ручной привод ГЕРЦ-TS-90, серия 9000 «Дизайн»

Запчасти

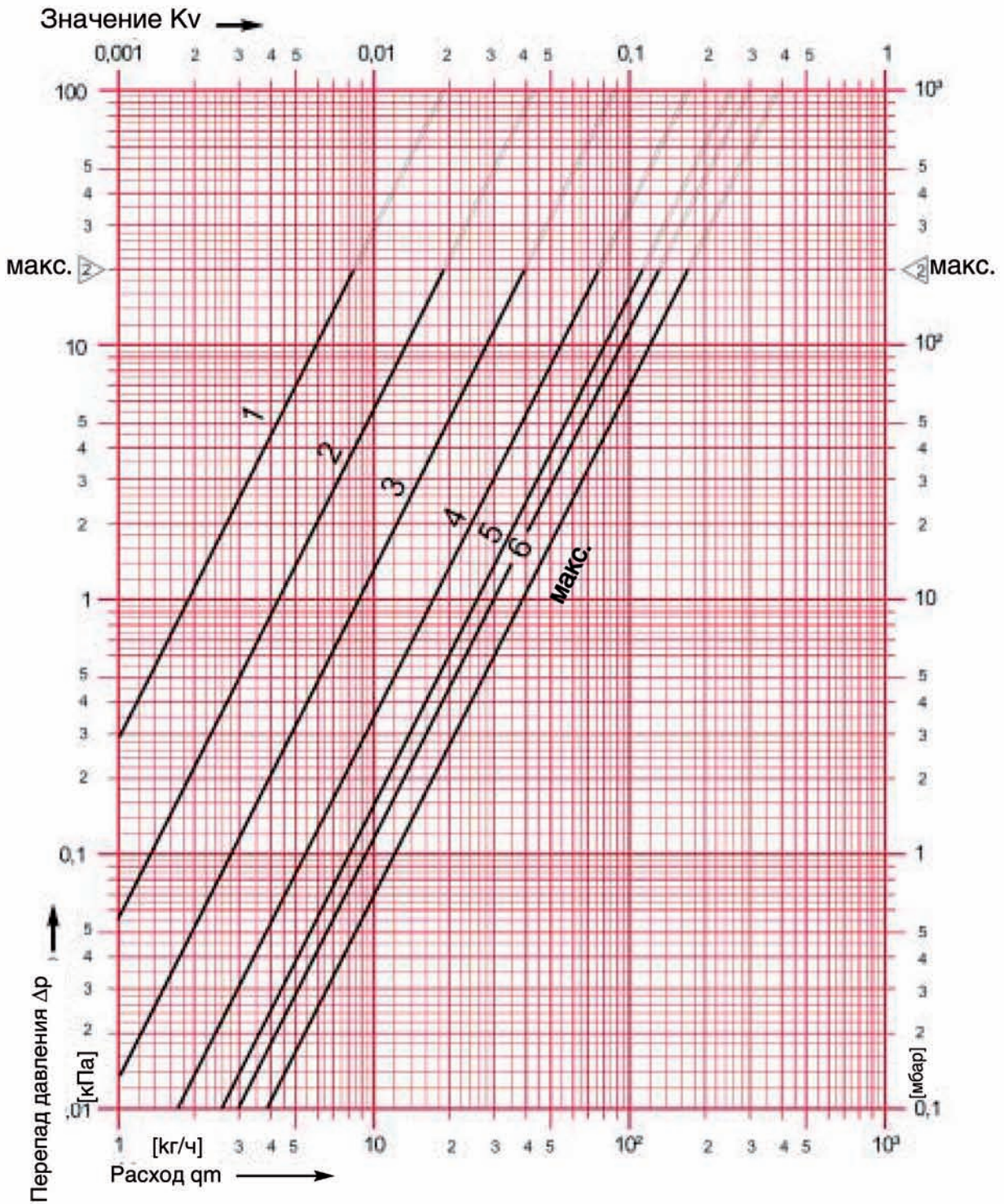
- 1 6367 99 Букса ГЕРЦ-TS-FV

Диаграмма ГЕРЦ

ГЕРЦ-TS-FV

Арт. № 7523 FV/7524 FV

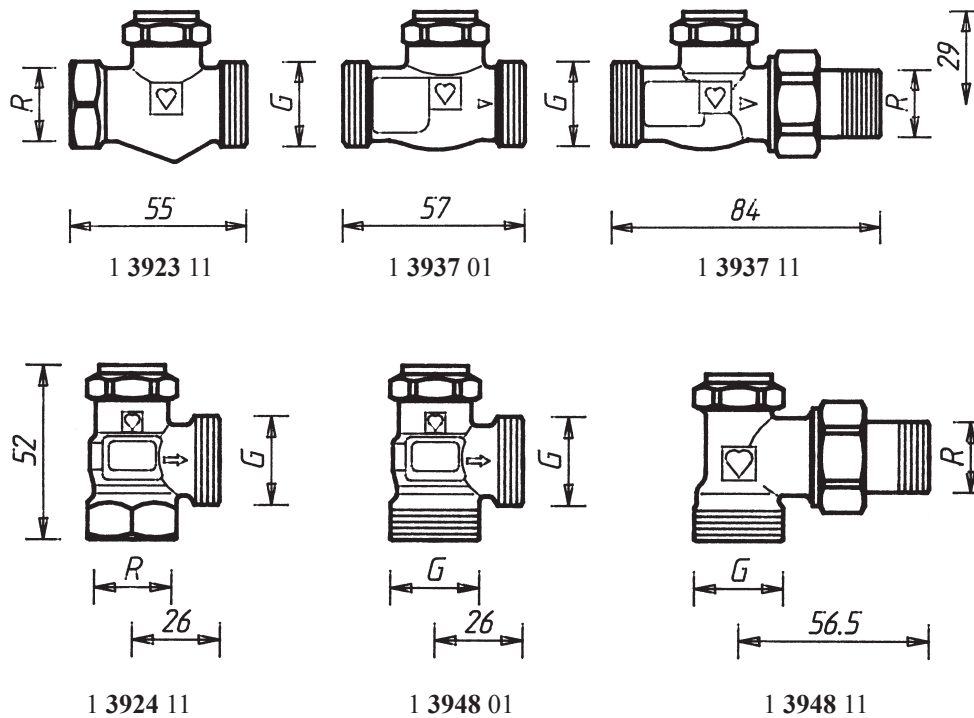
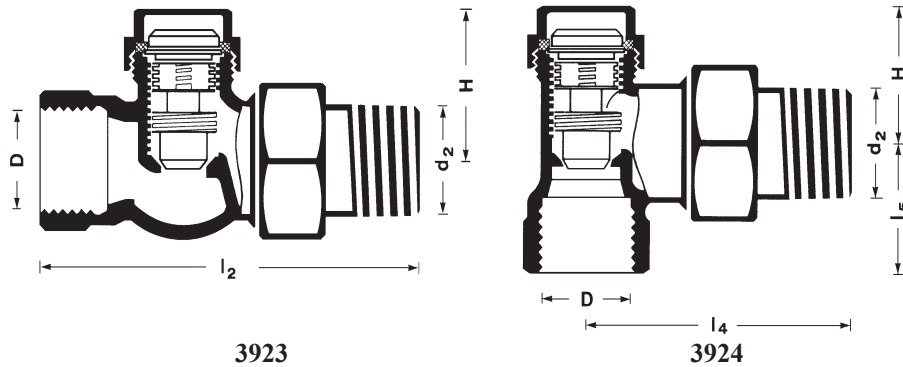
Разм. DN 15 R = 1/2"



Изменения вносятся по мере технического совершенствования.

Вентиль для отключения радиатора с функциями предварительной настройки, отключения и слива.

Особые
исполнения
R = R 1/2
G = G 3/4



Габаритные размеры в мм по нормам DIN 3824 серия 1. Номера заказов

Присоединение D, d2	12	14	H	15	Номер заказа
3/8	75	—	30	—	1 3923 00
1/2	81	—	30	—	1 3923 01
3/4	92	—	30	—	1 3923 02
3/8	—	51	29	23	1 3924 00
1/2	—	57	29	25	1 3924 01
3/4	—	67	29	28	1 3924 02

Модели

Все модели никелированы и являются универсальными моделями со специальной муфтой для труб с резьбой и компрессионных фитингов.

Особые исполнения вентилях ГЕРЦ-RL-5, размер 1/2"

1 3923 11 Прямой, универсальная муфта x наружная резьба G 3/4, с уплотнением «сфера-конус»

1 3937 01 Прямой, 2 x наружная резьба G 3/4, с уплотнением «сфера-конус».

1 3937 11 Прямой, соединитель для подключения к радиатору с уплотнением «сфера-конус», фитинг для труб с наружной резьбой G 3/4.

1 3924 11 Угловой, универсальная муфта x наружная резьба G 3/4, с уплотнением «сфера-конус».

1 3948 01 Угловой, 2 x наружная резьба G 3/4, с уплотнением «сфера-конус».

1 3948 11 Угловой, соединитель для подключения к радиатору с уплотнением «сфера-конус», фитинг для труб с наружной резьбой G 3/4.

Соединители для труб. Универсальные модели.

Универсальные модели имеют специальные муфты. По выбору можно присоединять резьбовую или калиброванную трубу из мягкой стали или меди с помощью фитингов. Фитинги заказываются отдельно.

У вентилей R=1/2" для труб с наружным диаметром 10, 12, 14, 16 и 18 мм между вентилем и фитингом следует применять адаптер арт.№ 6272.

Труба ø D	мм	10	12	14	15	16	18	18
Вентиль R =	3/8	1/2						3/4
Адаптер № заказа		1 6272 01	1 6272 01	1 6272 01		1 6272 01	1 6272 11	
Фитинг № заказа		1 6292 00	1 6284 00	1 6284 01	1 6284 03	1 6292 01	1 6284 05	1 6289 01 1 6292 02

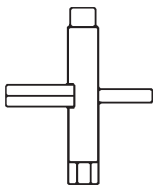
При монтаже медных труб или труб из мягкой стали рекомендуется использовать опорные гильзы. Для безупречного монтажа рекомендуется резьбу болта или гайки, а также само зажимное кольцо смазывать силиконовой смазкой. Обратите внимание на нашу инструкцию по монтажу.

Конструктивные особенности

Перекрытие осуществляется с помощью запорного шпинделя многофункциональным ключом 1 6625 00 или шестигранным ключом SW 8. Гидравлическая настройка вентиля осуществляется путем выворачивания с помощью специальной отвертки (1 6639 01) винта-ограничителя подъема шпинделя преднастройки и может ограничиваться внутренним шпинделем преднастройки (см. порядок операций). Преднастройка устанавливается согласно расчету по диаграмме. Открытие и закрытие запорного шпинделя не влияет на установленное значение преднастройки.

Предварительная настройка

Многофункциональный ключ 16625 00



1. Порядок операций

1. Отверните колпачок.

2. С помощью многофункционального ключа 16625 00, поз.1 перекройте вентиль поворотом вправо (момент вращения 6 Нм) до упора.

3. С помощью ключа 16639 01, или отвертки (3 мм) поверните гайку предварительной настройки вправо до упора. Из этого положения, поворачивая влево, установить нужное значение в соответствии с диаграммой. 1 оборот ключа - 1 ступень преднастройки.

4. Поворачивая многофункциональный ключ 16625 00, поз.1 влево, откройте вентиль до упора.

5. Заверните колпачок с прокладкой (момент вращения 5. ...10 Нм).

Внимание! В состоянии поставки оба шпинделя вентиля открыты до упора. Поэтому не следует пытаться вращать шпиндели против часовой стрелки. Головка винта не должна выглядывать над шпинделем.

Слив. Насадка для подключения шланга 1 0256 01

После удаления колпачка, перекрытия вентиля ГЕРЦ-RL-S с помощью многофункционального ключа поз.1 (момент вращения 5.8 Нм) и перекрытия вентиля на прямом потоке (термостатическая головка в положении «0») можно опорожнять отопительный прибор во время работы системы.



1. Наверните насадку для подключения шланга 1 0256 01 на вентиль ГЕРЦ-RL-S.

2. Подключите шланг R=1/2". Конец шланга должен находиться ниже уровня отопительного прибора. Штуцер насадки для шланга поворачивается после ослабления четырехгранной гайки. Гайку затянуть вновь с усилием 5.10 Нм.

3. Наденьте многофункциональный ключ 1 6625 00 поз.2 на шпиндель. Откройте вентиль, поворачивая влево до упора. Вода начнет сливаться. Во время опорожнения откройте воздухоотводчик отопительного прибора.

4. После опорожнения закройте верхнюю часть усилием 8.10 Нм и демонтируйте насадку для подключения шланга. Заверните колпачок с прокладкой усилием 5.10 Нм.

5. Отопительный прибор можно снимать. В целях предосторожности выходные патрубки после снятия радиатора заглушить.

Наполнение

Наполнение отопительного прибора производится в обратном порядке, рабочее давление при этом не должно превышать нормы. Наполнение отопительного прибора через систему отопления возможно с помощью открытия запорного шпинделя вентиля.

Уплотнение шпинделя

Шпиндели вентиля уплотняются с помощью резиновых эластичных колец. Это обеспечивает легкость эксплуатации в пределах указанной рабочей температуры.

Уплотнение седла

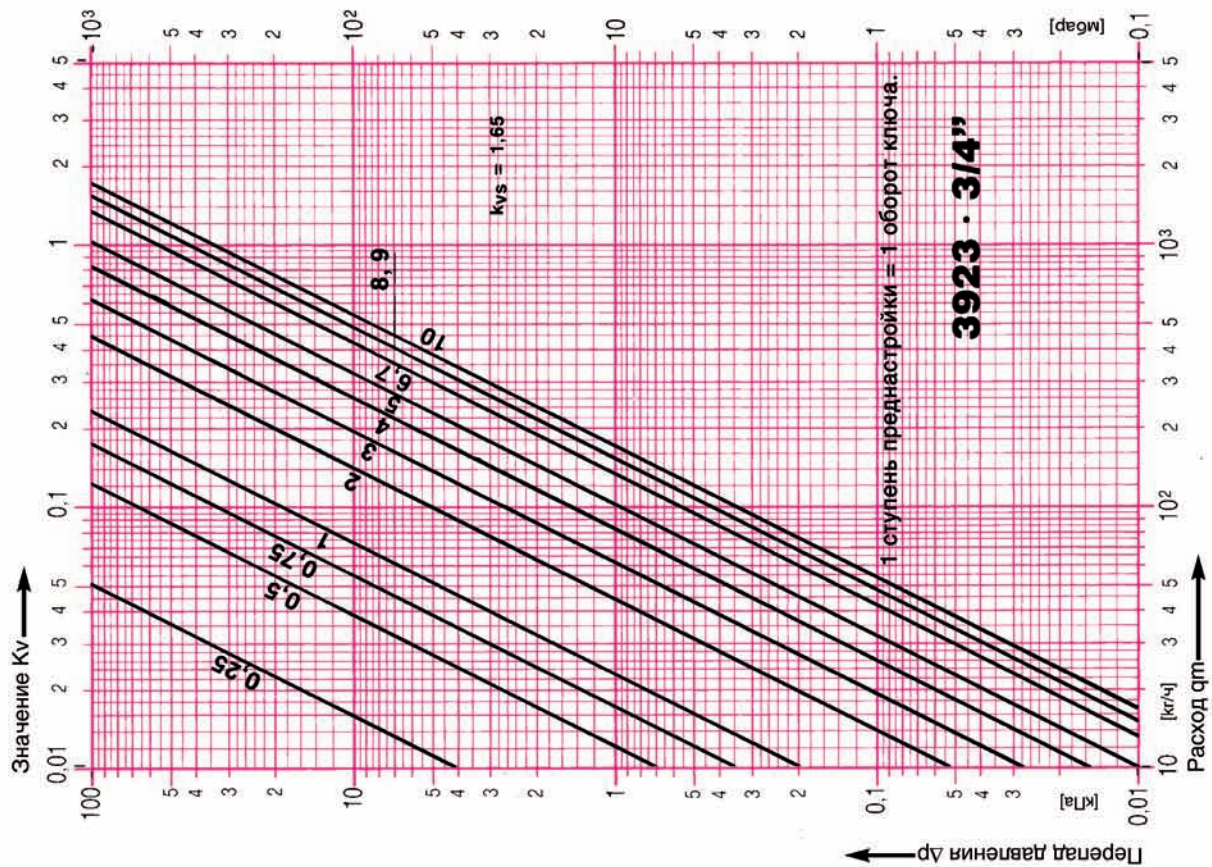
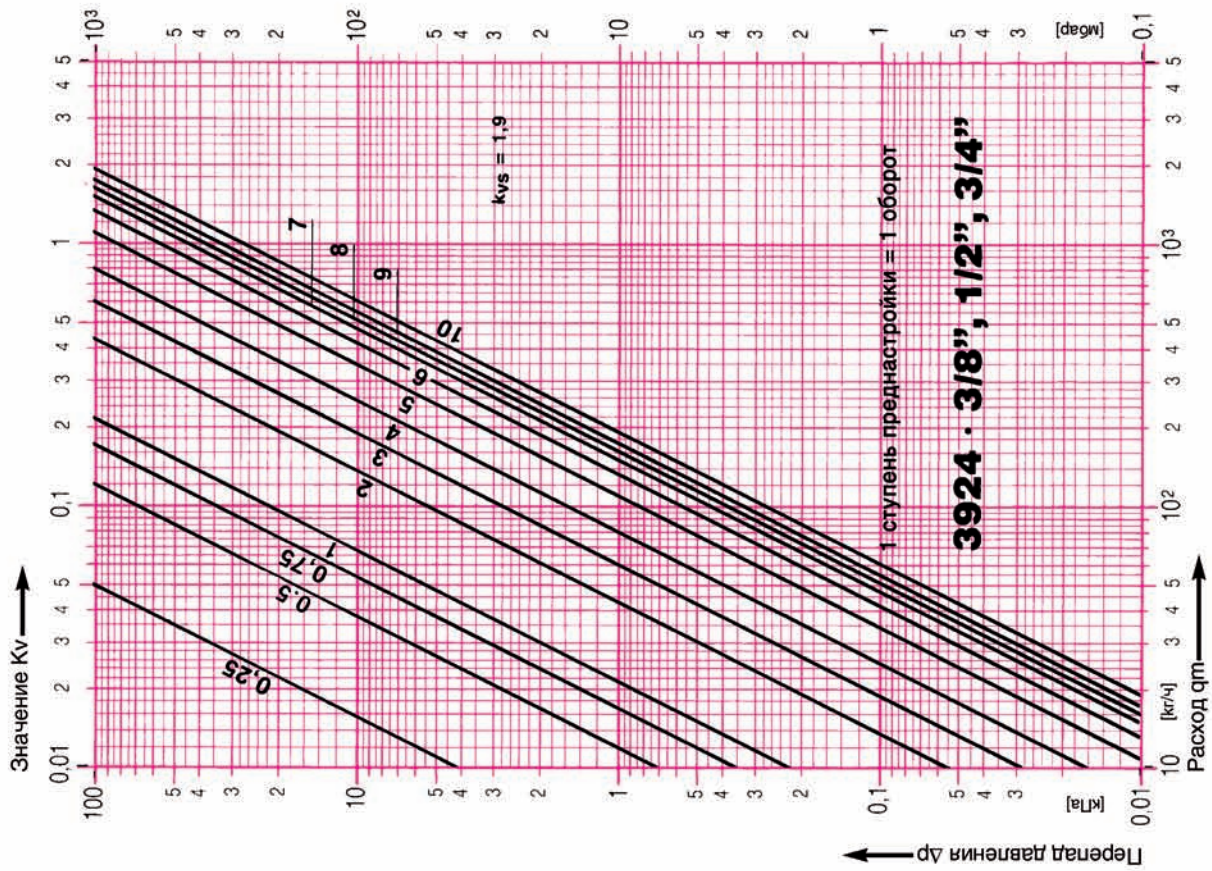
Уплотнение седла металлическое, что предохраняет его от износа.

Диаграмма ГЕРЦ

ГЕРЦ-RL-5

Арт. № 3923 · 3924

Разм. DN 10 R=3/8" · DN 15 R=1/2" · DN 20 R=3/4"



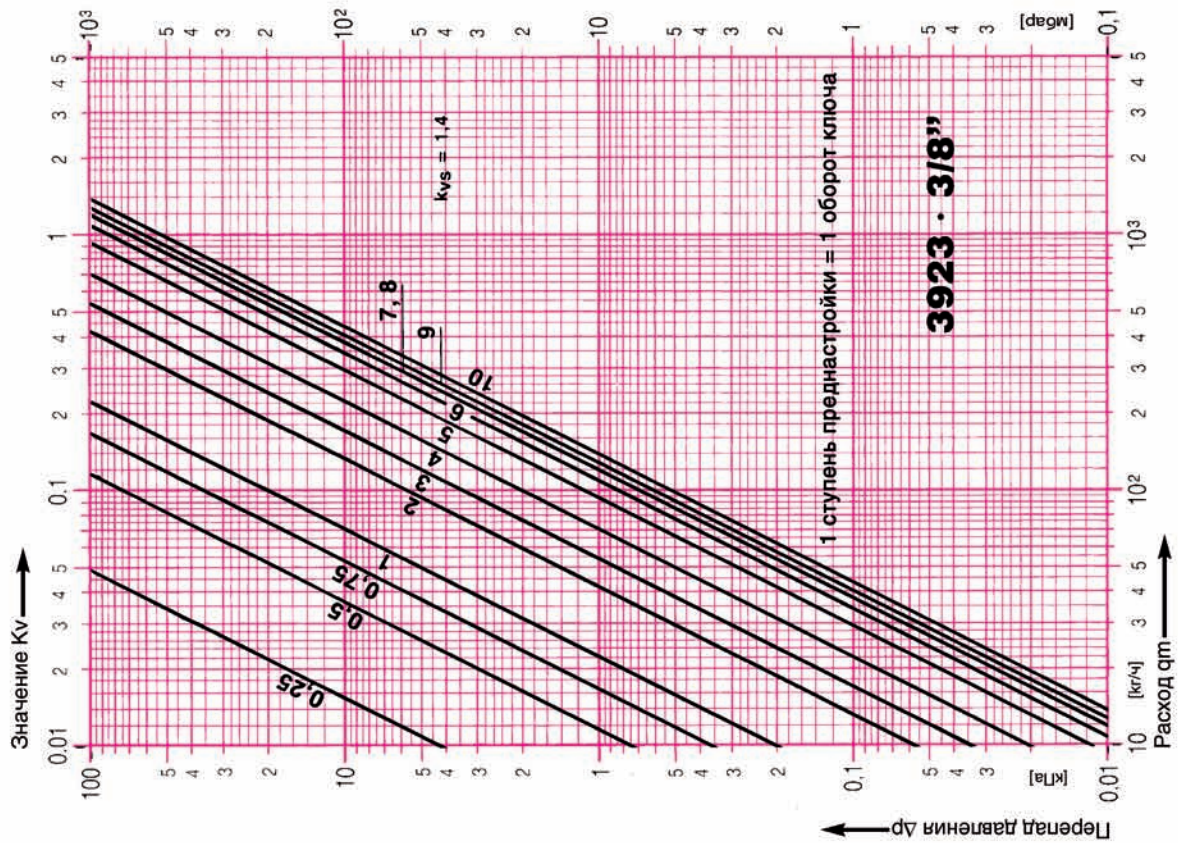
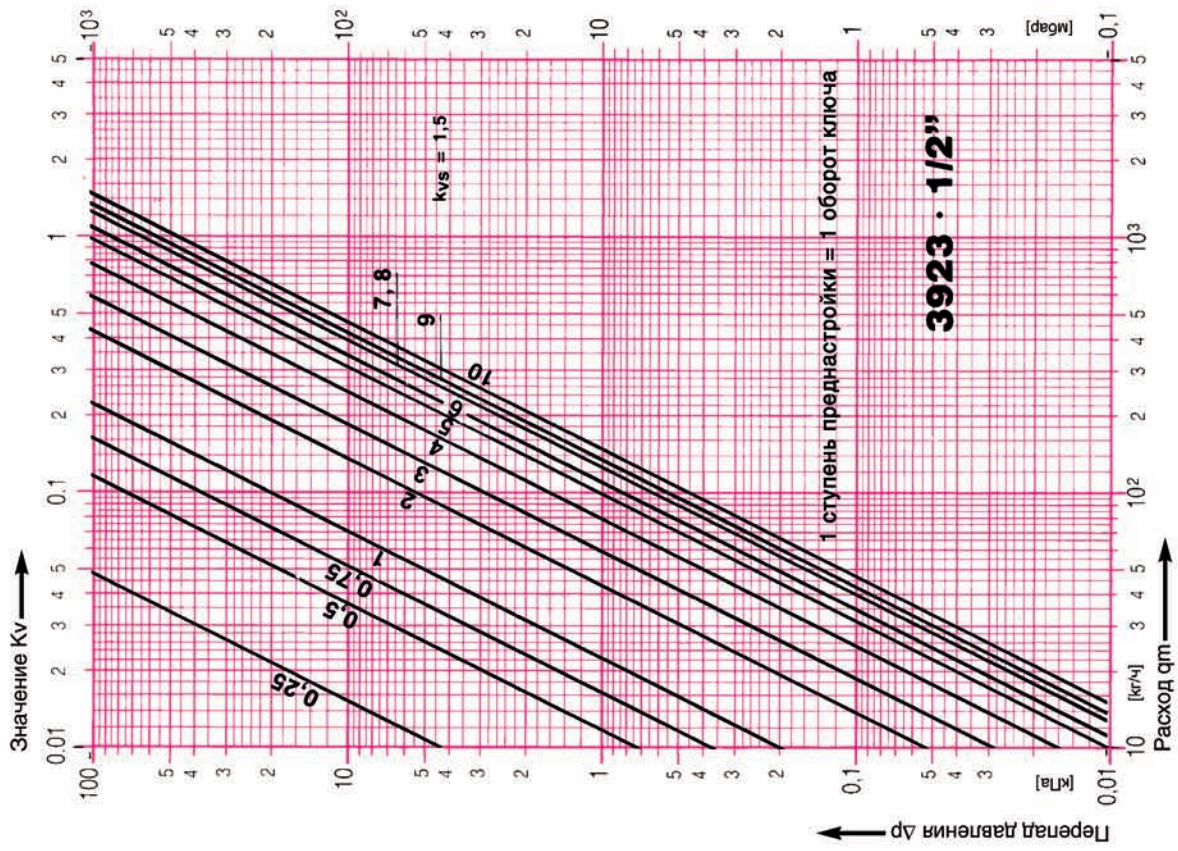
Изменения вносятся по мере технического совершенствования.

Диаграмма ГЕРЦ

ГЕРЦ-RL-5

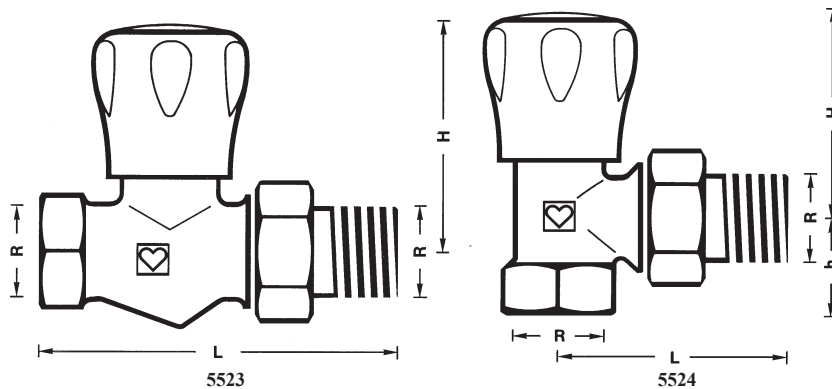
Арт. № 3923

Разм. DN 10 R=3/8" · DN 15 R=1/2"

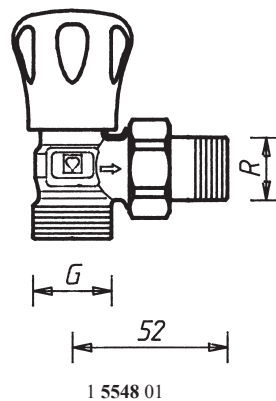
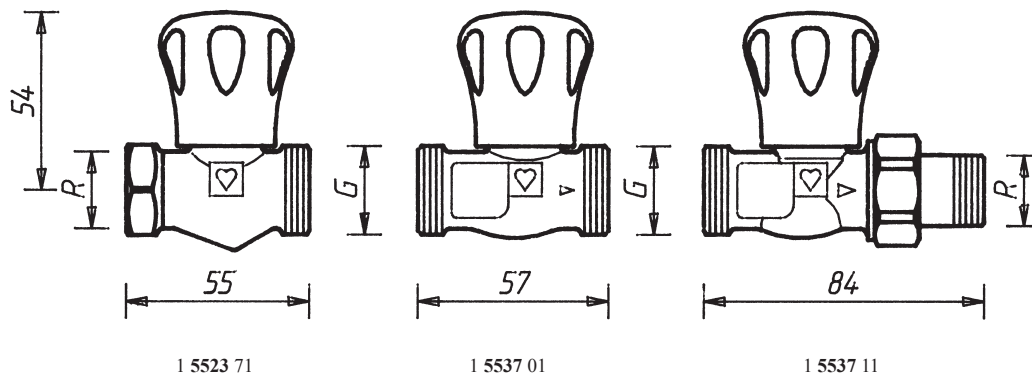


Изменения вносятся по мере технического совершенствования.

ГЕРЦ GP
Вентили ручные радиаторные
с настройкой посредством ограничения хода шпинделя.



R = R 1/2
G = G 3/4



Номер артикула	Исполнение	R	Ø	L	H max.	h	Номер заказа
		Подключение					
5523	Прямой	3/8	12	74	61	—	1 5523 20
		1/2	15	82	61	—	1 5523 21
		3/4	18	95	61	—	1 5523 22
5524	Угловой	3/8	12	47	60	22	1 5524 20
		1/2	15	52	56	25	1 5524 21
		3/4	18	60	57	27	1 5524 22

Универсальные никелированные модели со специальной муфтой для резьбовых труб и зажимных колец.

Фитинги для труб. Универсальные модели

Вентили ГЕРЦ-GR имеют специальные муфты. По выбору можно присоединять резьбовую или калиброванную трубу из мягкой стали или меди с помощью фитингов. фитинги заказываются отдельно.

У вентилей с R=1/2" для труб с наружным диаметром 10, 12, 14, 16 и 18 мм между вентилем и фитингом следует применять адаптер арт.№ 6272.

Труба \varnothing D mm	12	10	12	14	15	16	18	18
Вентиль R=	3/8	1/2						3/4
Адаптер № заказа		1 6272 01	1 6272 01	1 6272 01		1 6272 01	1 6272 11	
фитинг № заказа	1 6292 00	1 6284 00	1 6284 01	1 6284 03	1 6292 01	1 6284 05	1 6289 01	1 6292 02

При монтаже медных труб или труб из мягкой стали рекомендуется использовать опорные гильзы. Для безупречного монтажа рекомендуется резьбу болта или гайки, а также само зажимное кольцо смазывать силиконовой смазкой. Обратите внимание на нашу инструкцию по монтажу.

Предварительная настройка

Принцип предварительной настройки заключается в ограничении хода шпинделя. Ограничителем служит расположенная под маховичком гайка.

На основании расчета сопротивления:

1. Закрыть вентиль.
2. Ослабить фиксирующий винт маховичка и снять маховичок.
3. Ослабить фиксирующий штифт гайки шестигранным ключом SW 1,5 (6618).
4. Ограничительную гайку повернуть до упора по часовой стрелке. Это соответствует ступени преднастройки V=0.
5. Настройка необходимой ступени: отвернуть ограничительную гайку против часовой стрелки. Согласно диаграмме один оборот гайки соответствует одной ступени преднастройки; V=2 соответствует двум оборотам и т.д.
6. Закрепить гайку фиксирующим винтом.
7. Надеть маховичок и затянуть крепежный винт.

Уточняющее регулирование:

1. Постепенно закрывать вентиль до тех пор, пока в помещении не установится комфортная температура (~20°C)
2. Снять маховичок.
3. Ослабить шестигранным ключом SW 1,5 (6618) фиксирующий винт (1/2 оборота).
4. Завернуть до упора ограничительную гайку.
5. Завернуть фиксирующий винт.
6. Надеть маховичок и завернуть крепежный винт.

Конструктивные особенности

Уплотнение шпинделя



Уплотнение седла металлическое, что предохраняет его от износа. Шпиндель вентилей уплотнен резиновым кольцом. Это обеспечивает легкость хода в течение длительного времени и эксплуатацию вентилей без техобслуживания.

Уплотнение шпинделя

При повреждении уплотнения шпинделя (появление воды из-под маховичка) необходимо:

1. Закрыть вентиль (по часовой стрелке).
2. Снять маховичок.
3. Отвернуть втулку с уплотнительным резиновым кольцом (гаечный ключ SW 21).

Для вентилей с преднастройкой:

4. Завернуть втулку 6702 с уплотнительным резиновым кольцом, умеренно затянуть ее гаечным ключом SW 21, восстановить прежнюю настройку.

Для вентилей без преднастройки:

4. Завернуть втулку 6701 с уплотнительным резиновым кольцом, умеренно затянуть ее гаечным ключом SW 21.
5. Надеть маховичок и завернуть крепежный винт.

Модель со стопорным колпачком



Для предохранения вентилей от несанкционированного доступа имеется стопорный колпачок 6503.

1. Снять маховичок.
2. Установить необходимую величину расхода.
3. Надеть стопорный колпачок и зафиксировать крепежный винт.

Принадлежности

- 1 6618 00 Ключ с внутренним шестигранником SW 1,5 для фиксирующего винта
- 1 6680 00 Ключ монтажный для фитингов

Запчасти

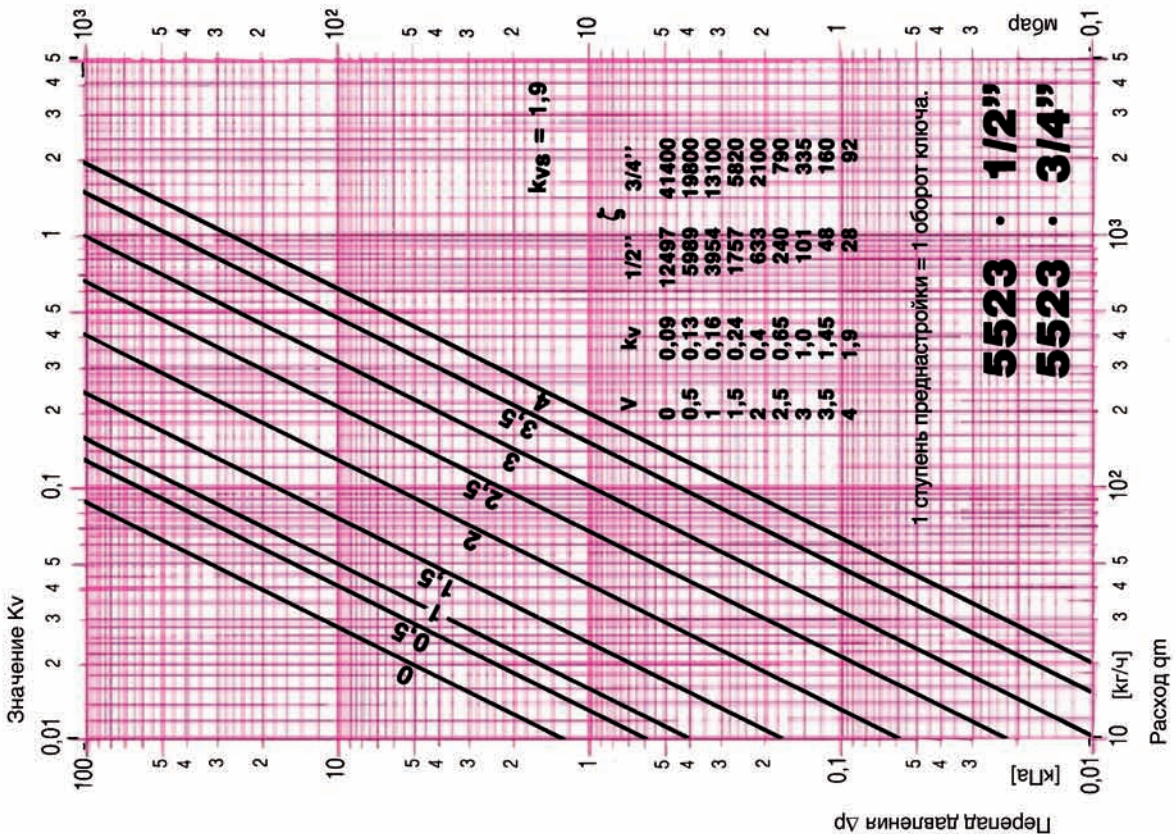
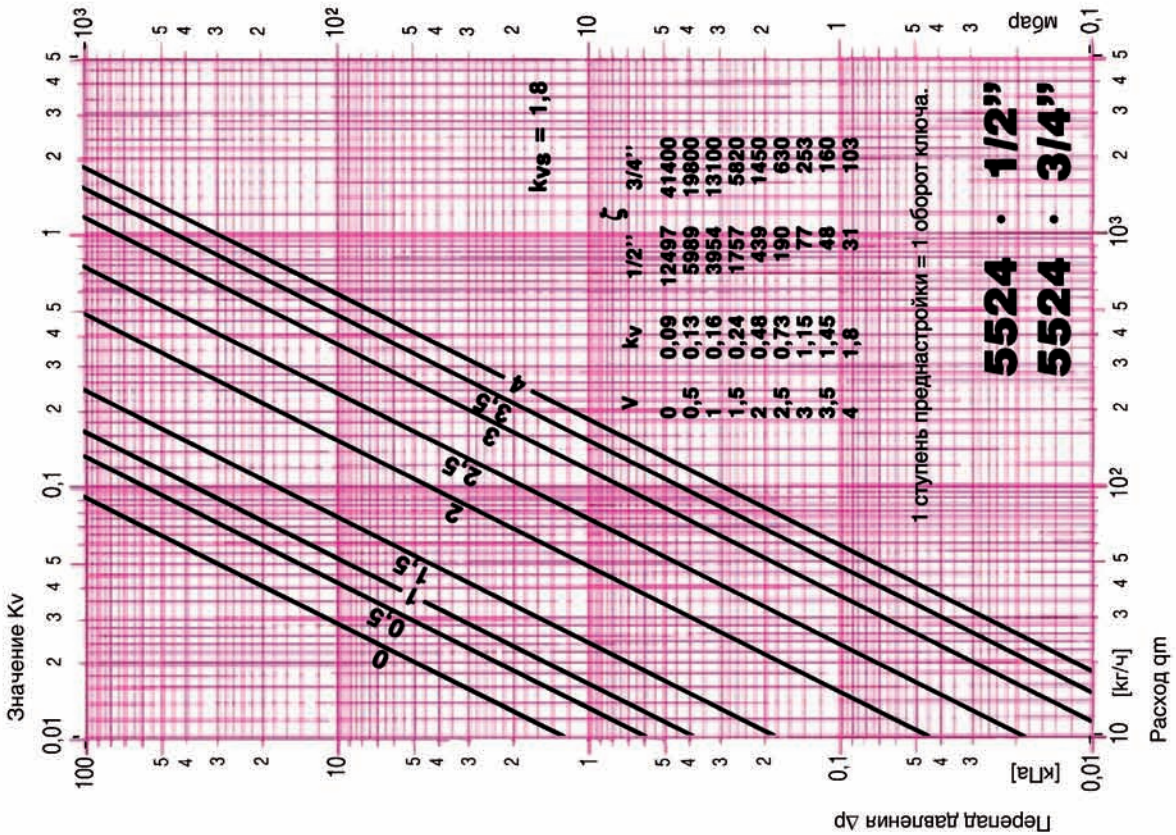
- 1 6501 10 Маховичок с крепежным винтом
- 1 6503 10 Стопорный колпачок
- 1 6701 00 Набор прокладок для уплотнения шпинделя (для вентилей без преднастройки)
- 1 6702 00 Набор прокладок для уплотнения шпинделя (для вентилей с преднастройкой)

Диаграмма ГЕРЦ

ГЕРЦ-GR

Арт. № 5523 ● 5524

Разм DN 15 R=1/2" ● DN 20 R=3/4"



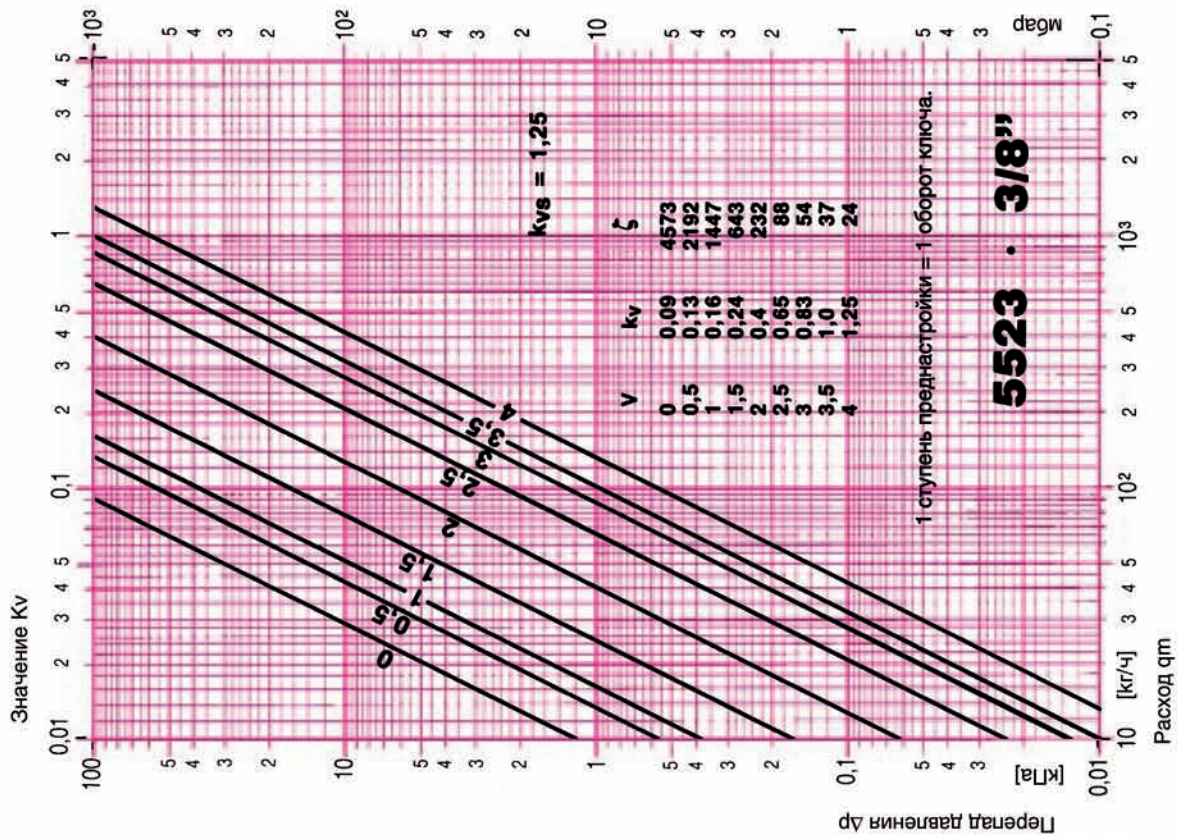
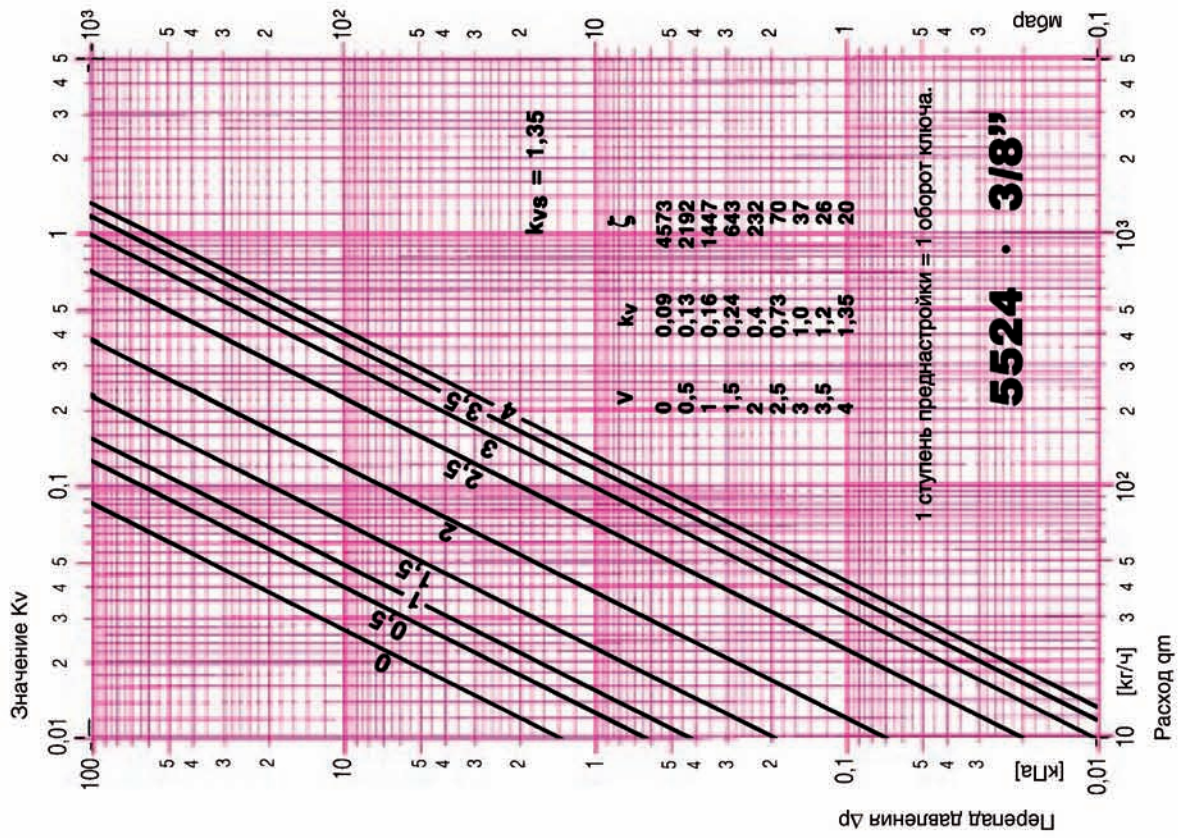
Изменения вносятся по мере технического совершенствования.

Диаграмма ГЕРЦ

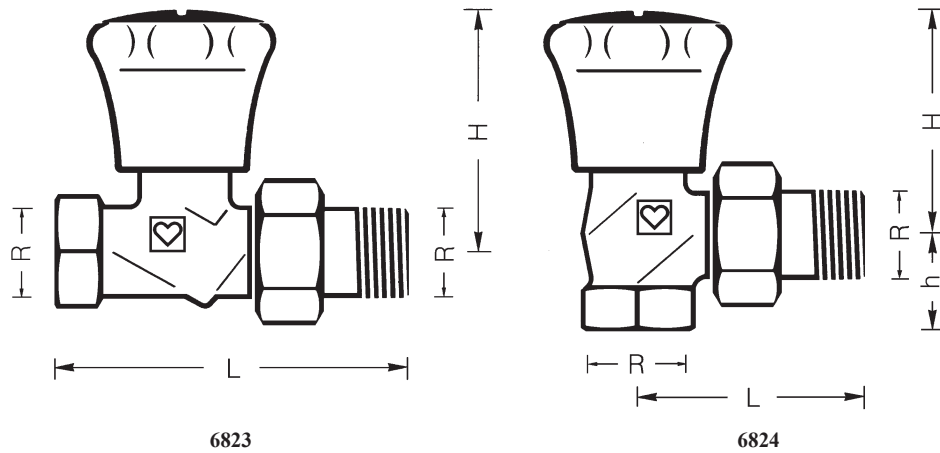
Арт. №. 5523 ● 5524

ГЕРЦ-GR

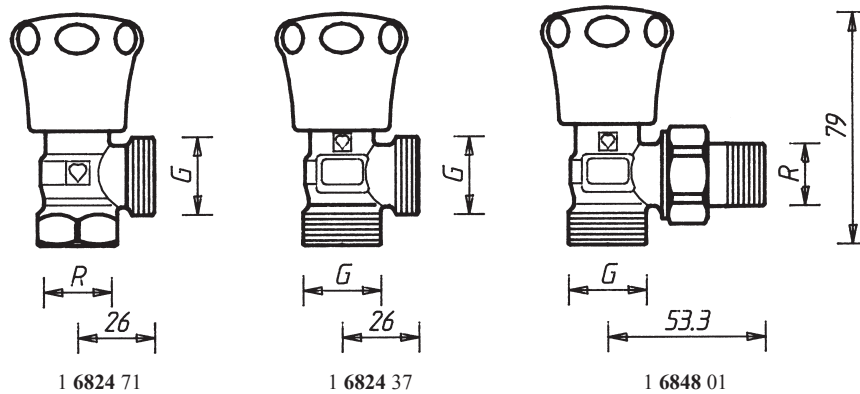
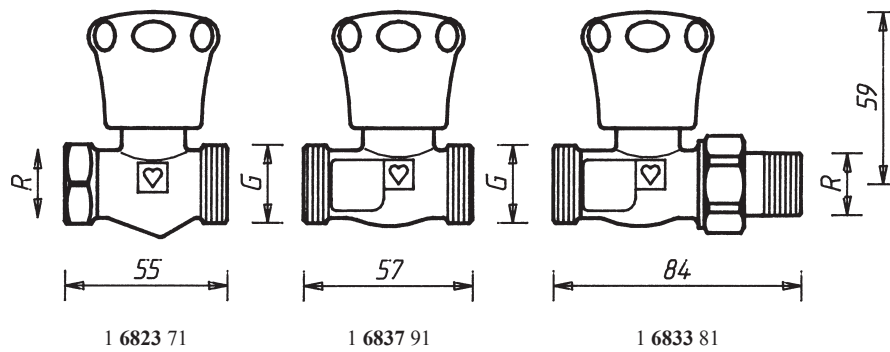
Разм. DN 10 R=3/8"



Изменения вносятся по мере технического совершенствования.



R = R 1/2
G = G 3/4



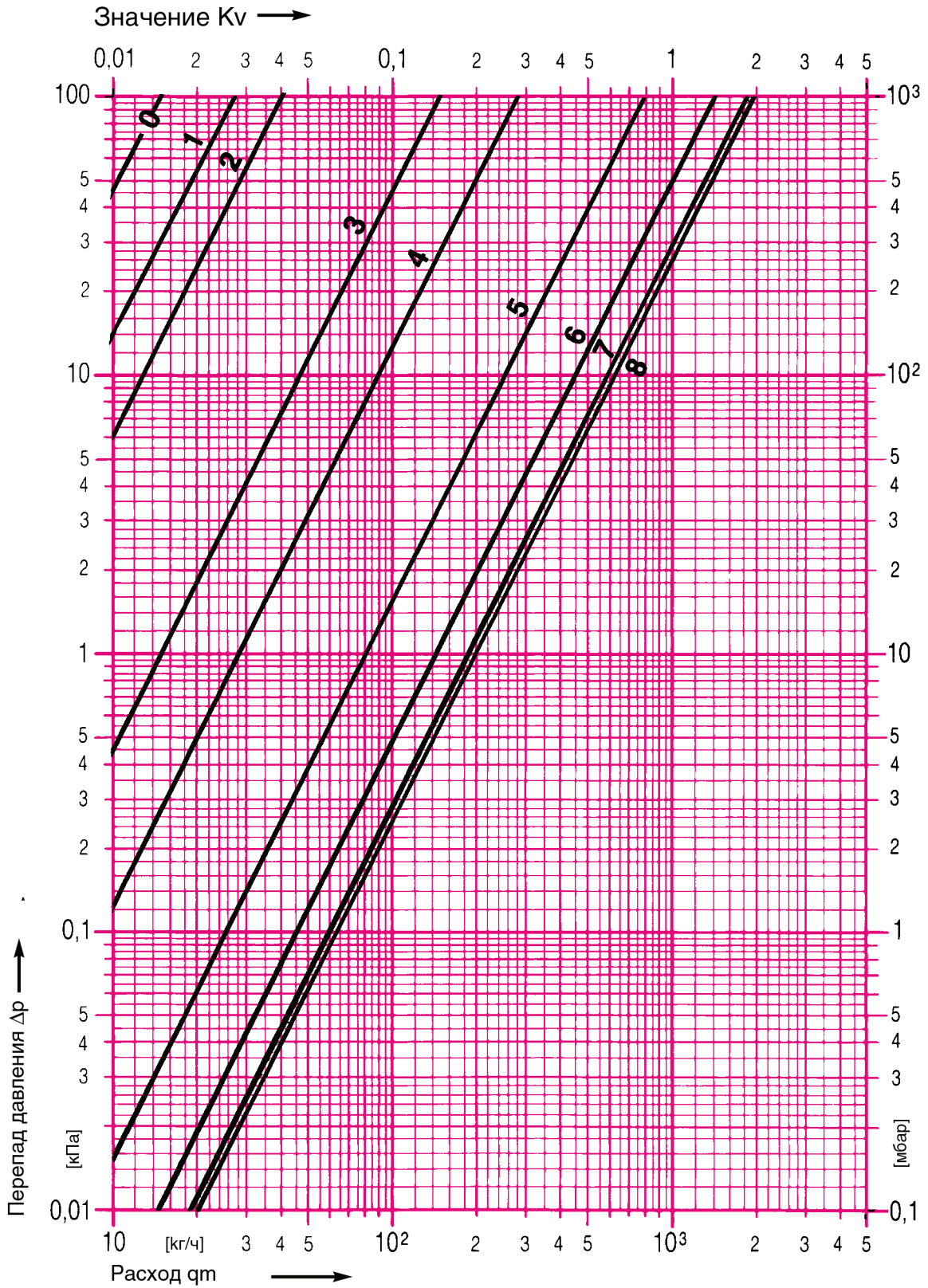
Номер артикула	Исполнения	DN	R Подключение	Ø	L	H max.	h	Номер заказа.
6823	Прходной	10	3/8	12	75	61	–	1 6823 90
		15	1/2	15	83	61	–	1 6823 91
		20	3/4	18	98	61	–	1 6823 92
6824	Угловой	10	3/8	12	49	59	20	1 6824 90
		15	1/2	15	54	56	23	1 6824 91
		20	3/4	18	63	56	26	1 6824 92

Диаграмма ГЕРЦ

ГЕРЦ-AS-T-90

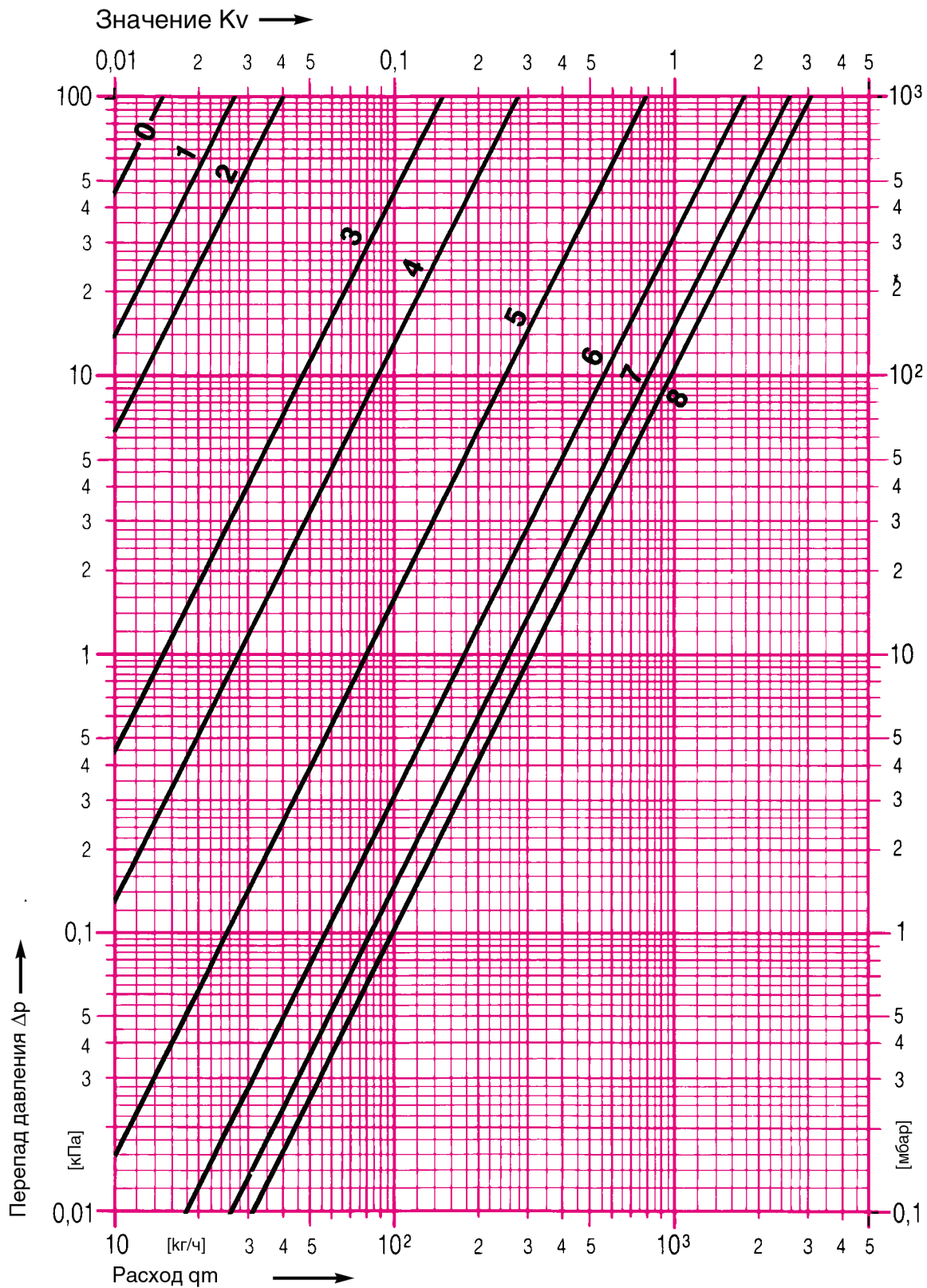
Арт.№ . 6823

Разм. DN 15 R=1/2"



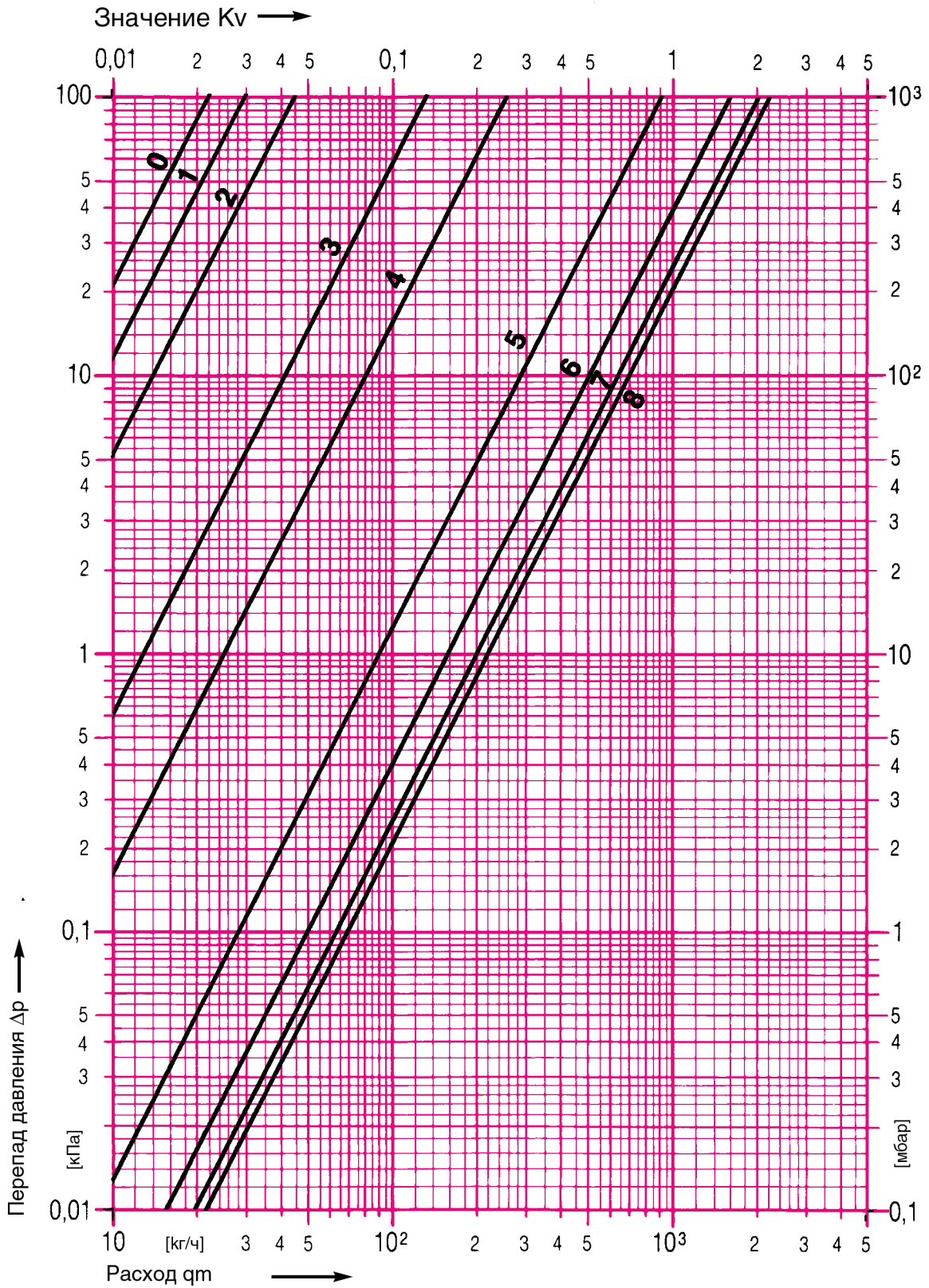
Изменения вносятся по мере технического совершенствования.

<p>Диаграмма ГЕРЦ</p>	<p>ГЕРЦ-AS-T-90</p>
<p>Арт.№ . 6824</p>	<p>Разм. DN 15 R=1/2"</p>



Изменения вносятся по мере технического совершенствования.

<p>Диаграмма ГЕРЦ</p>	<p>ГЕРЦ-AS-T-90</p>
<p>Арт.№ . 6823</p>	<p>Разм. DN 20 R=3/4"</p>



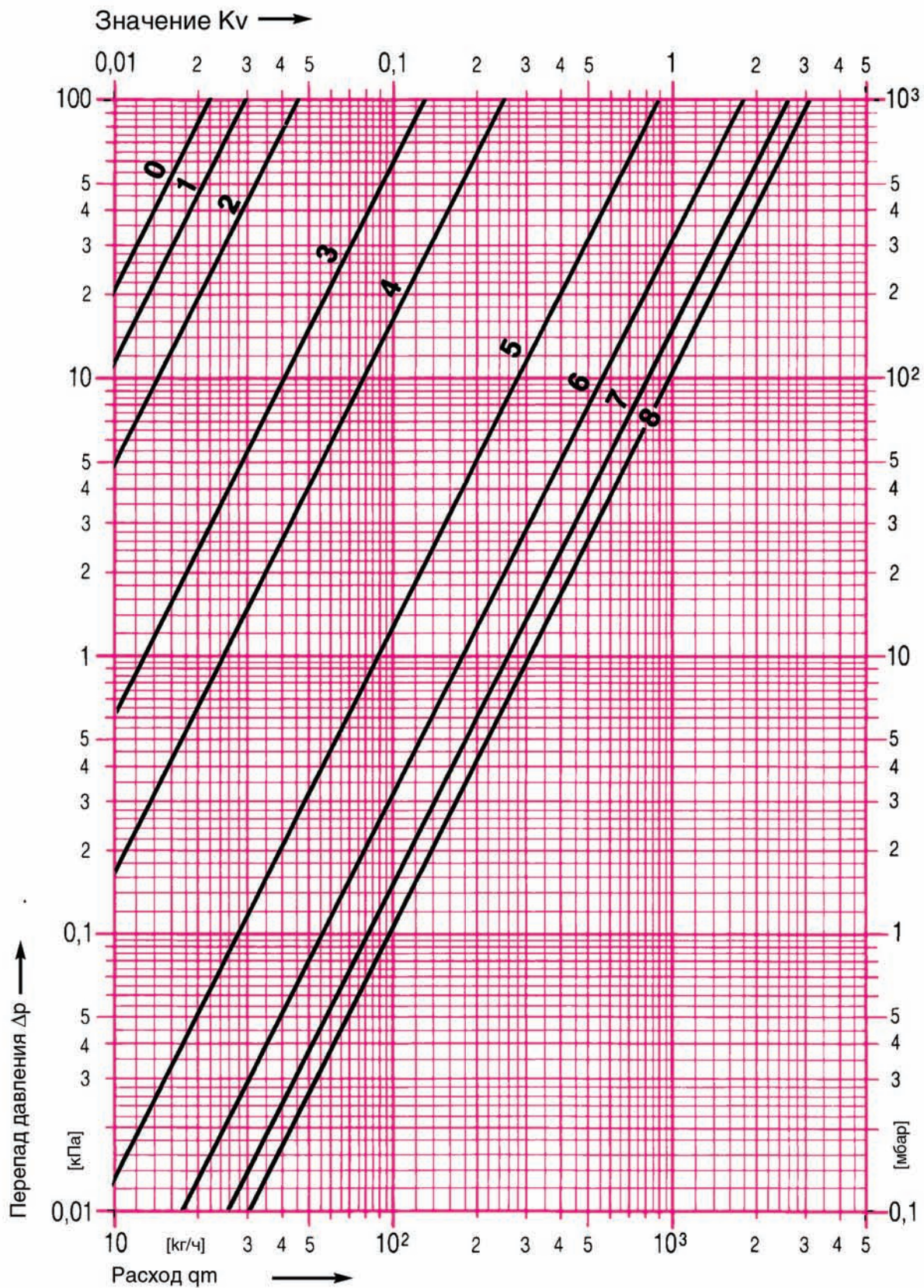
Изменения вносятся по мере технического совершенствования.

Диаграмма ГЕРЦ

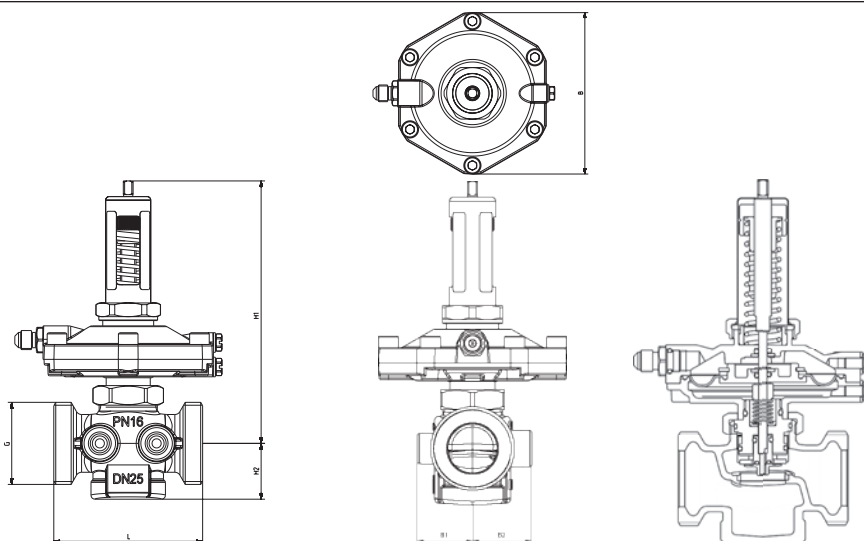
ГЕРЦ-AS-T-90

Арт.№. 6824

Разм. DN 20 R=3/4"



Изменения вносятся по мере технического совершенствования.



	DN	G	L	H1	H2	B	B1	B2
1 4002 41	15	3/4 G с конусом	66	133	28	95	26	29
1 4002 61								
1 4002 42	20	1 G с конусом	76	134	29	95	28	30
1 4002 62								
1 4002 43	25	5/4 Уплотнение по плоскости	76	134	29	95	28	30
1 4002 63								
1 4002 44	32	1½ Уплотнение по плоскости	114	150	47	95	—	—
1 4002 64								
1 4002 45	40	1¾ Уплотнение по плоскости	132	160	55	95	—	—
1 4002 65								
1 4002 46	50	2¾ Уплотнение по плоскости	140	160	55	94	—	—
1 4002 66								

Технические характеристики

Макс. рабочее давление 16 бар

Макс. перепад давления на клапане 2 бар

Мин. рабочая температура 2 °С (чистая вода)

Мин. рабочая температура - 20 °С (с антифризом)

Макс. допустимая рабочая температура 100 °С

Диапазон регулирования 4002 4x 5 - 30 кПа

Диапазон регулирования 4002 6x 25 - 60 кПа

Область применения

Регулятор перепада давления - пропорциональный регулятор прямого действия, работает без дополнительных источников энергии. Необходимое значение перепада давлений регулируется бесступенчато, в диапазоне от 50 до 300 мбар, или от 250 до 600 мбар. Необходимое значение настройки или значение поддерживаемого перепада давления можно найти с помощью диаграммы регулирования. На предприятии установлено минимальное значение. Необходимая заданная величина устанавливается с помощью специального инструмента (1 4006 02).

В комплект поставки входит импульсная трубка (1000 мм), которую необходимо подключить к подающей линии.

Материалы

Корпус: латунь, стойкая к вымыванию цинка

Мембрана и кольцевые уплотнения EPDM

Качество теплоносителя должно соответствовать

СО 153-34.20.501-2003 «ПРАВИЛА ТЕХНИЧЕСКОЙ ЭКСПЛУАТАЦИИ ЭЛЕКТРИЧЕСКИХ СТАНЦИЙ И СЕТЕЙ РОССИЙСКОЙ ФЕДЕРАЦИИ.»

Допускается применение этилен- и пропиленгликоля в концентрации смеси 15-45 % об.

Указания по монтажу

Клапан устанавливается на обратной линии, при этом положение относительно горизонтальной или вертикальной оси не имеет значения. Направление потока показано стрелкой на корпусе.

При заполнении и пусконаладке системы отопления необходимо соблюдать перепад давления на мембране, не превышающий 2 бар. Не допускается проведение вышеуказанных работ и эксплуатация системы отопления при неподсоединенной импульсной трубке или закрытой арматуре со стороны как прохода теплоносителя, так и со стороны партнера регулятора перепада давления. При превышении перепада давления на мембране выше 2 бар возможен выход из строя регулятора перепада давления.

kvs-максимальная пропускная способность

4002_4x				4002_6x			
DN 15	2,66 м ³ /час	DN 32	9,48 м ³ /час	DN 15	2,66 м ³ /час	DN 32	9,48 м ³ /час
DN 20	4,36 м ³ /час	DN 40	14,95 м ³ /час	DN 20	4,36 м ³ /час	DN 40	14,95 м ³ /час
DN 25	5,38 м ³ /час	DN 50	14,95 м ³ /час	DN 25	5,38 м ³ /час	DN 50	14,95 м ³ /час

Меры предосторожности

Для поддержания работоспособности арматуры при эксплуатации необходимо не допускать загрязнения внутренних полостей.

Попадание загрязнений исключается путем установки перед регулятором фильтра ГЕРЦ (4111).

При превышении перепада давления на мембране выше 2 бар возможен выход из строя регулятора перепада давления.

Измерительные клапаны

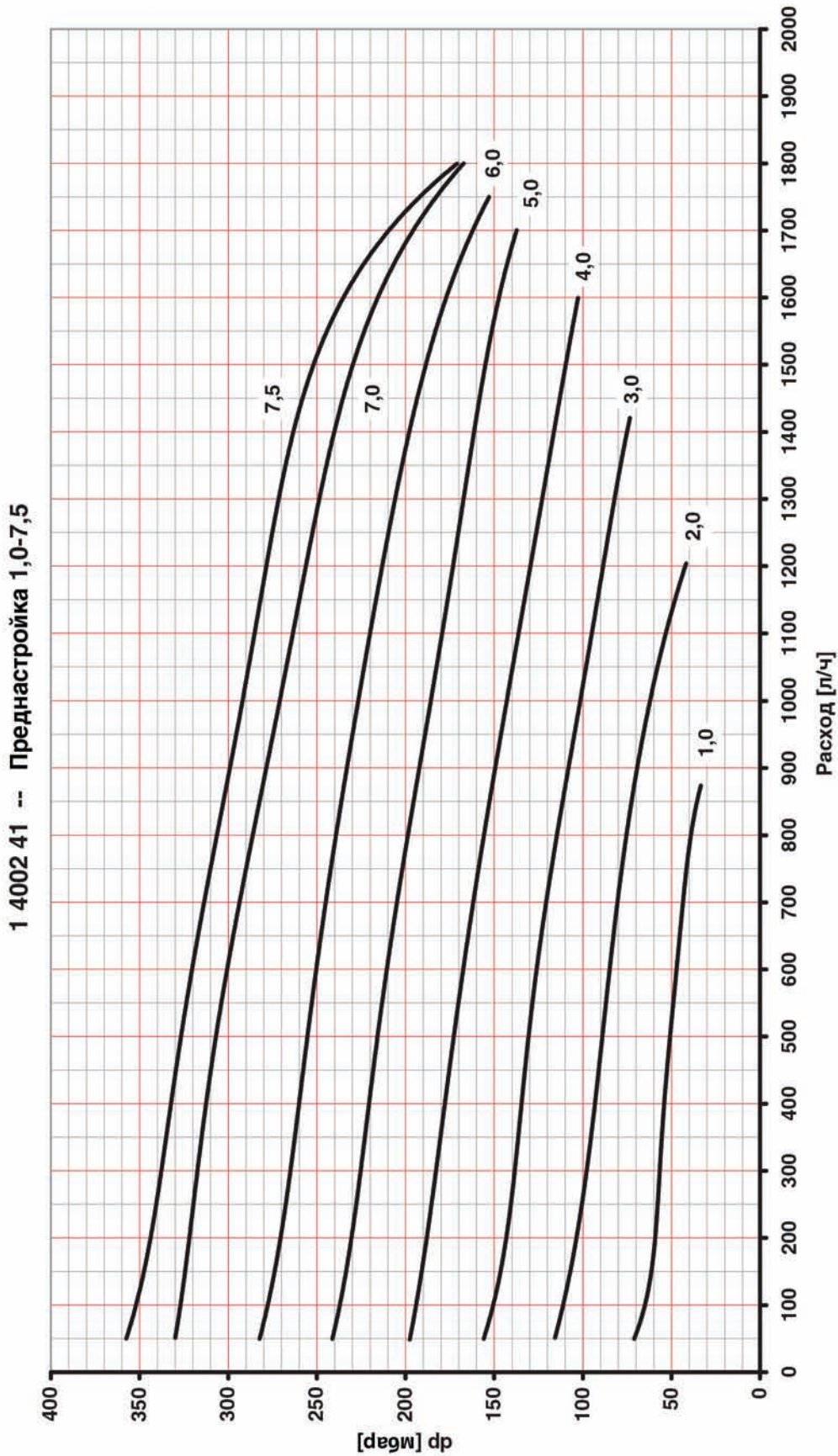
Два измерительных клапана монтируются на боковой стороне в одном направлении, что обеспечивает доступность и оптимальное подключение измерительных приборов при любом положении клапана.

Предварительная настройка

Текущее положение предварительной настройки четко индицируется на шкале. Необходимое значение предварительной настройки легко устанавливается с помощью ключа 1 4006 02.

Предварительно настроенный регулятор перепада давления в любой момент может быть заблокирован либо перенастроен.

Диаграмма ГЕРЦ	Регулятор перепада давления
Арт. № 1 4002 41	Условный диаметр DN 15



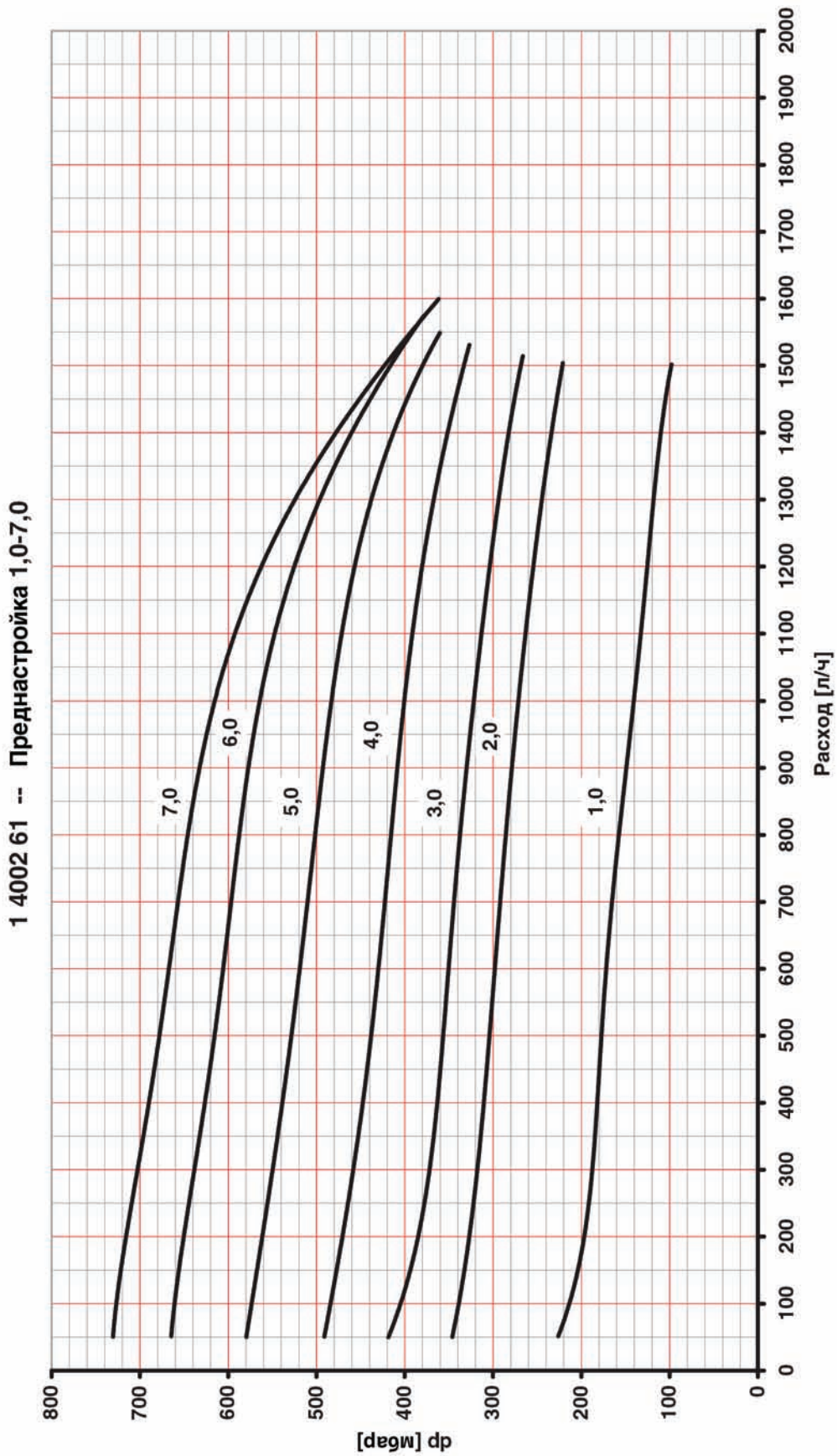
Возможны изменения в соответствии с техническим усовершенствованием

Диаграмма ГЕРЦ

Регулятор перепада давления

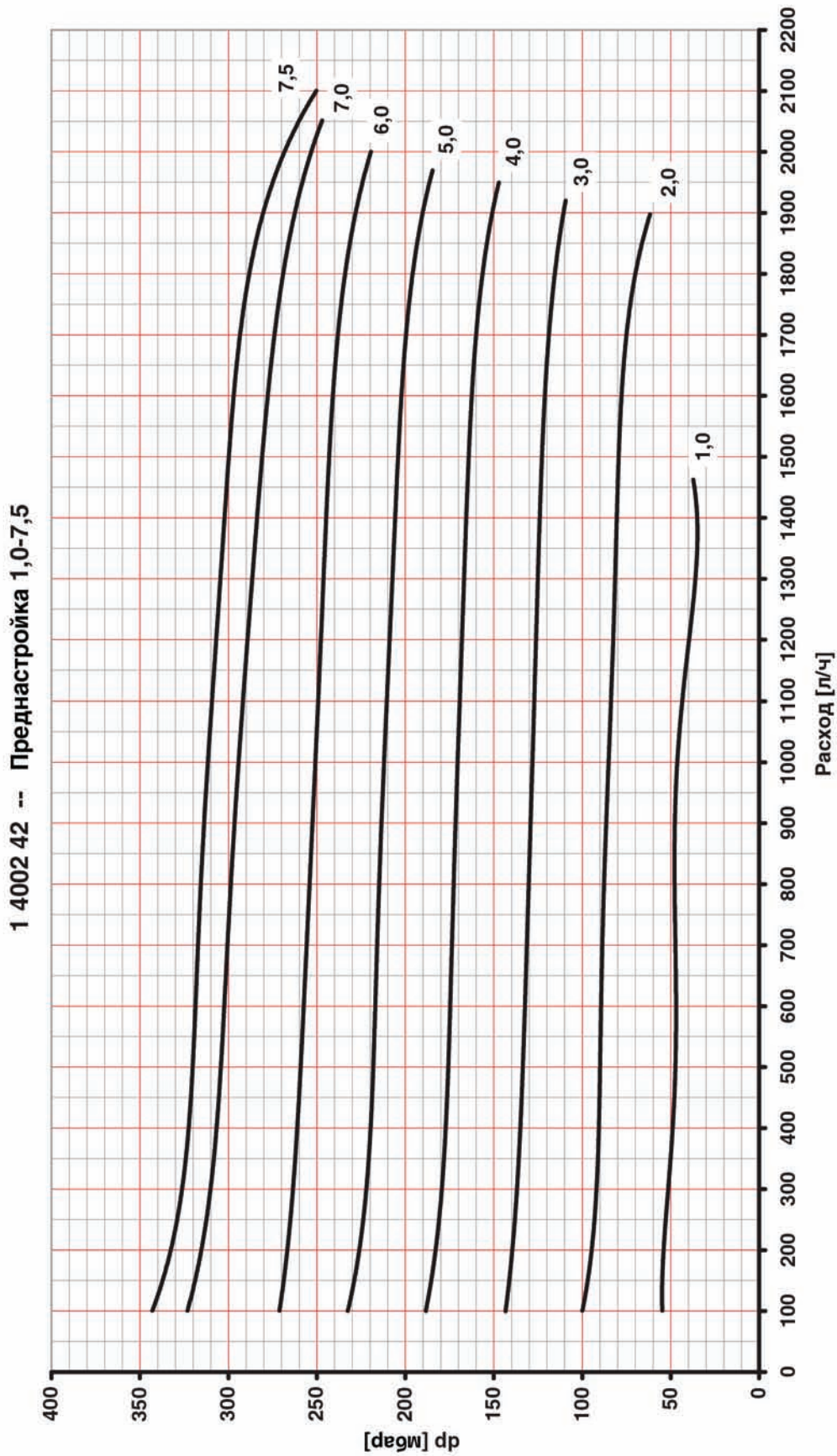
Арт. № 1 **4002 61**

Условный диаметр DN 15



Возможны изменения в соответствии с техническим усовершенствованием

Диаграмма ГЕРЦ	Регулятор перепада давления
Арт. № 1 4002 42	Условный диаметр DN 20



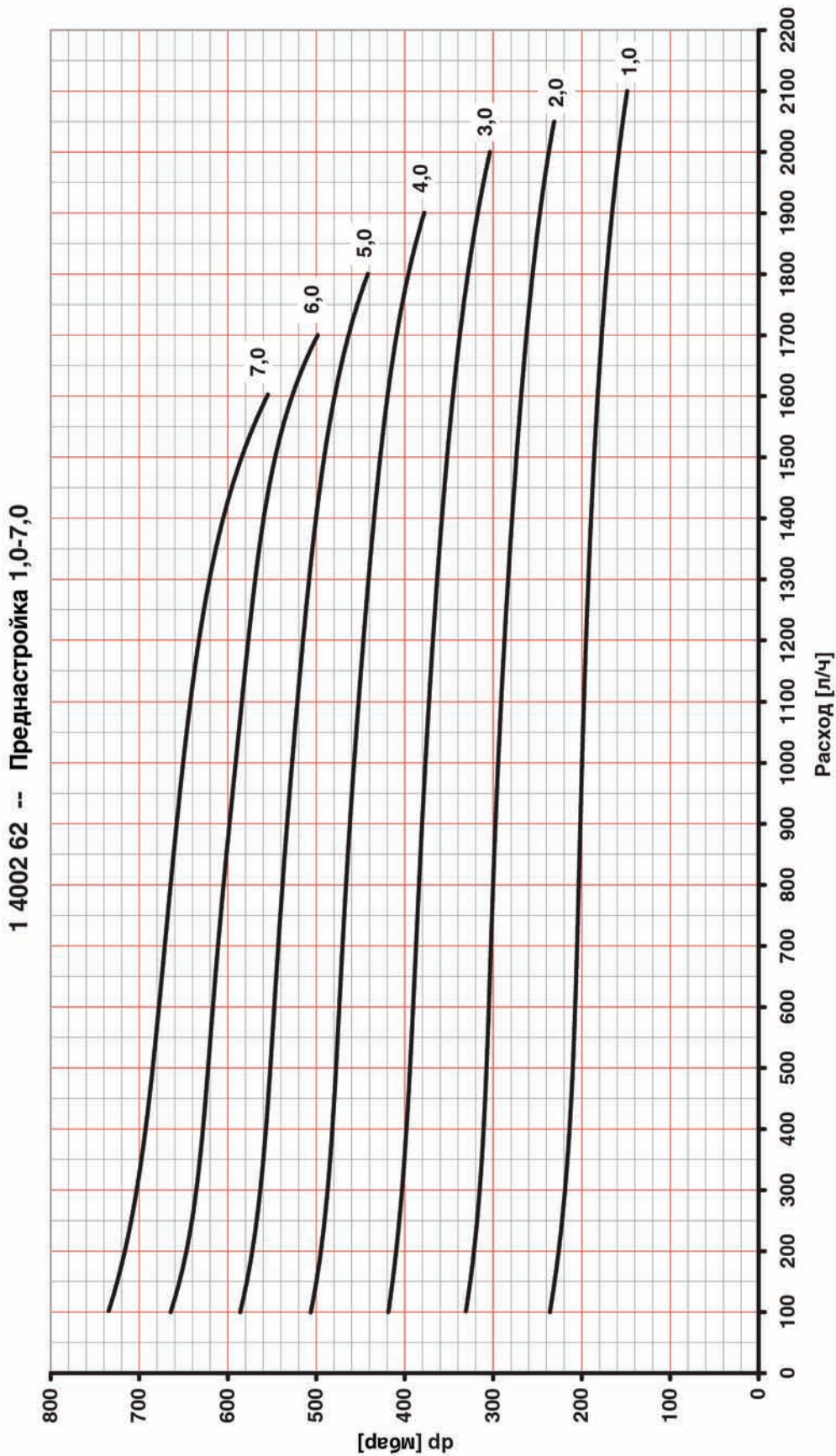
Возможны изменения в соответствии с техническим усовершенствованием

Диаграмма ГЕРЦ

Регулятор перепада давления

Арт. № 1 **4002 62**

Условный диаметр DN 20



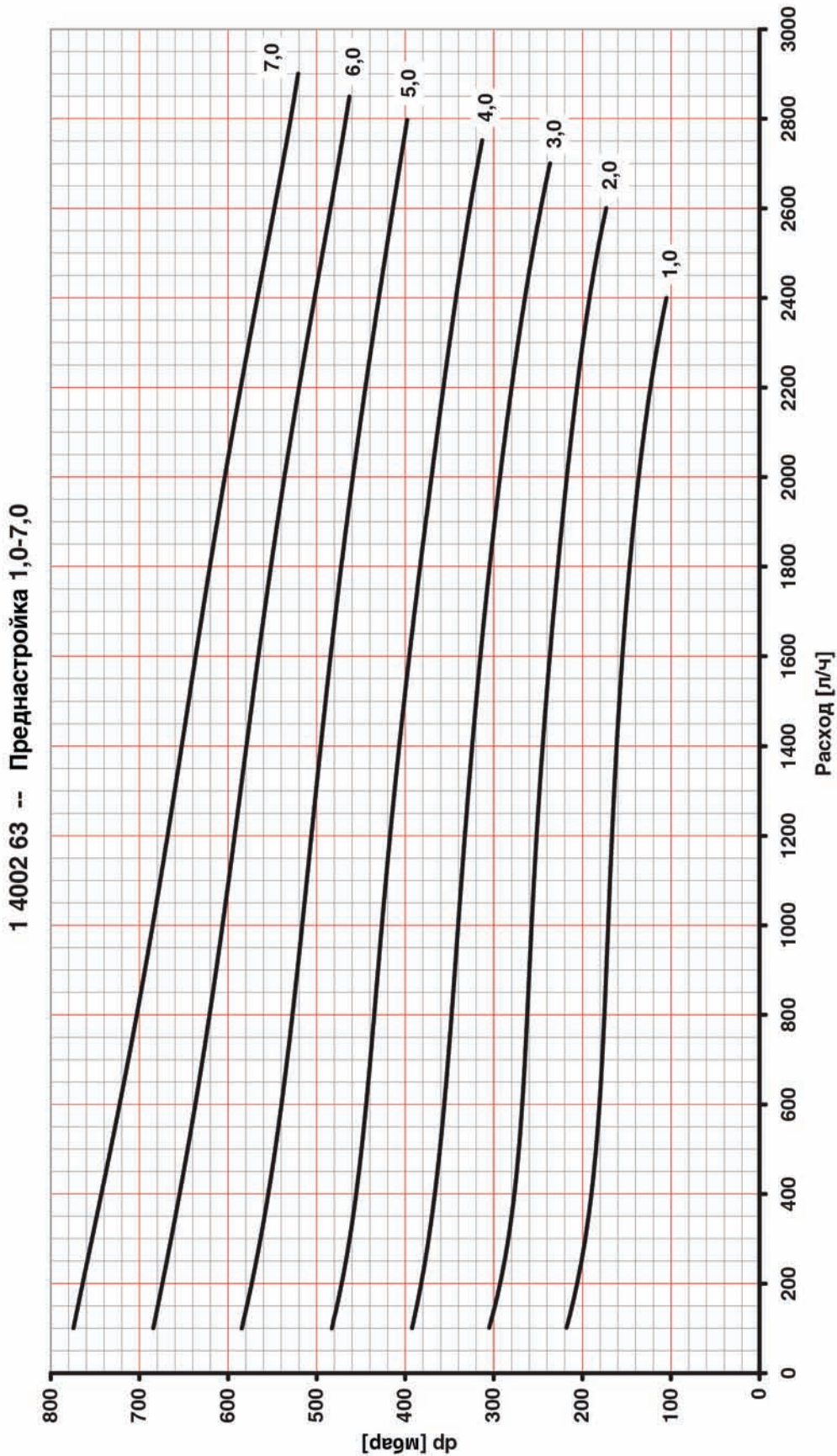
Возможны изменения в соответствии с техническим усовершенствованием

Диаграмма ГЕРЦ

Регулятор перепада давления

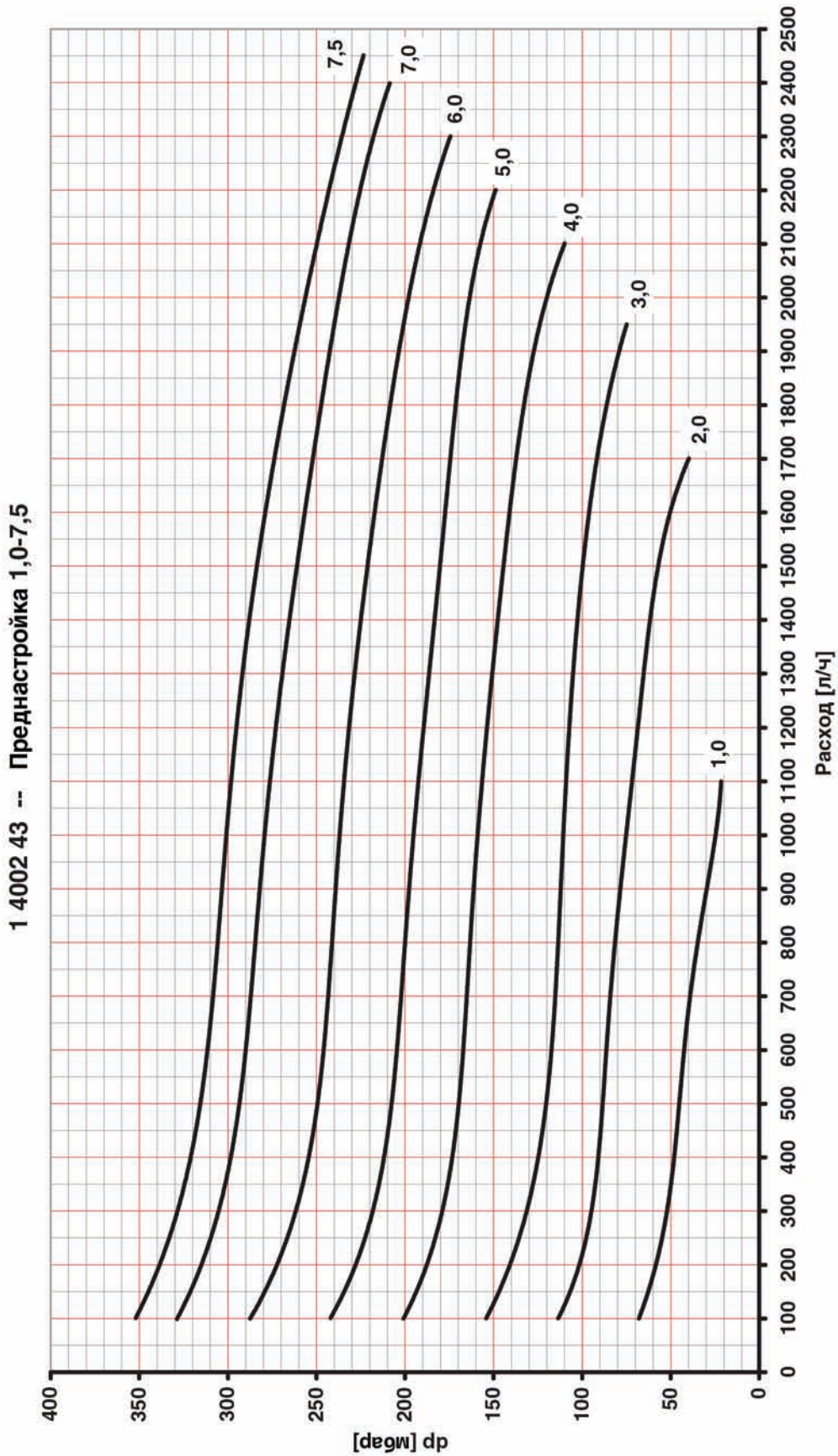
Арт. № 1 **4002 63**

Условный диаметр DN 25



Возможны изменения в соответствии с техническим усовершенствованием

Диаграмма ГЕРЦ	Регулятор перепада давления
Арт. № 1 4002 43	Условный диаметр DN 25

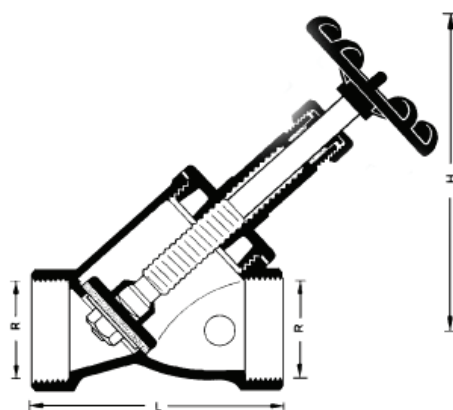


Возможны изменения в соответствии с техническим усовершенствованием

Приложение №11. Нормаль Штремакс-А

ШТРЕМАКС

Вентиль запорный с наклонным шпинделем



4115

Монтажные размеры, мм

Номера заказов

Р подключения	Номер заказа для 4115	Номер заказа для 4115 А	L	H (открытый)
3/8"	1 4115 00	-	56	75
1/2"	1 4115 01	1 4115 11	65	81
3/4"	1 4115 02	1 4115 12	70	109
1"	1 4115 03	1 4115 13	85	128
1¼"	1 4115 04	1 4115 14	100	161
1½"	1 4115 05	1 4115 15	110	174
2"	1 4115 06	1 4115 16	134	220
2½"	1 4115 07	1 4115 17	180	300
3"	1 4115 08	1 4115 18	210	320

Исполнения

4115 3/8"... 3" Вентиль запорный с наклонным шпинделем, муфта х муфта, цвет - желтый. Сальниковое уплотнение шпинделя стоп-буксой.

4115 А 1/2"... 3" Вентиль запорный с наклонным шпинделем, муфта х муфта, цвет - желтый, с двумя отверстиями для сливных вентилей, 1 резьбовая пробка 272 установлена. Сальниковое уплотнение шпинделя стоп-буксой.

Сливные вентили заказываются отдельно.

Другие исполнения. Запорные вентили.

4125 D 1/2"... 3 Вентиль запорный ШТРЕМАКС-D с неподнимающимся наклонным шпинделем.

4125 AD 1/2"... 3 то же, с двумя отверстиями для сливной арматуры.

4215 G 1/2"... 3 Вентиль запорный ШТРЕМАКС-G с прямым шпинделем.

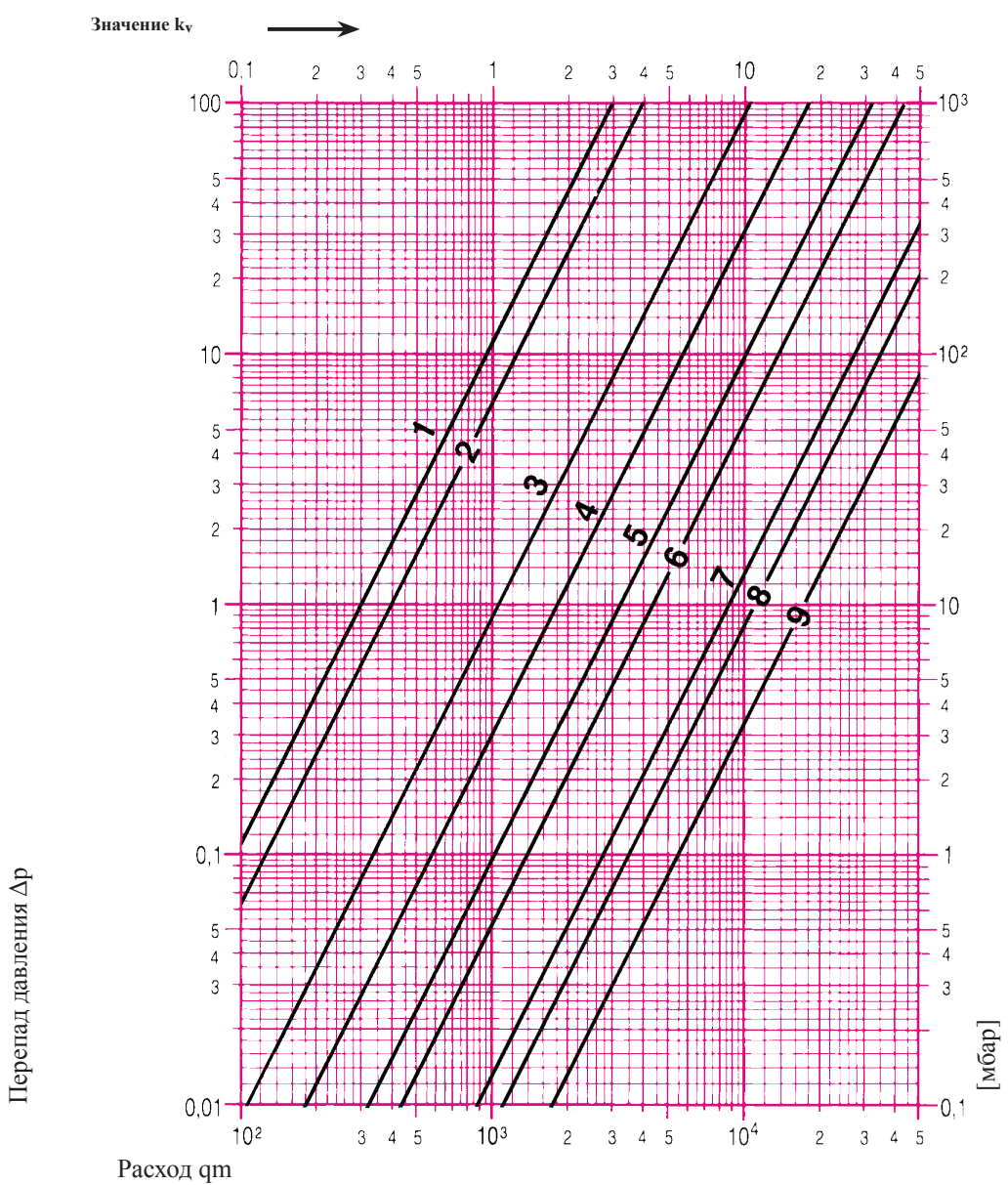
4215 AG 1/2"... 3 то же, с двумя отверстиями для сливной арматуры.

Диаграмма ГЕРЦ Регулятор перепада давления

Арт.№ 4115 • 4115 А Разм. 3/8" ... 3"

Диаграмма служит для определения напора воды. Сопротивление Z приведено для диаметров труб согласно нормам DIN 2440. До ~15 кПа уровень шумов др ниже 25 dB (A).

Хар-ка	Раз-мер	Kvs	ξ	Хар-ка	Раз-мер	Kvs	ξ
1	3/8"	3	4	6	1½"	44	2,5
2	1/2"	4	6,7	7	2"	87	1,6
3	3/4"	10,5	3,1	8	2½"	112	2,8
4	1"	18	2,7	9	3"	175	2,2
5	1¼"	32,5	2,5				



Список используемой литературы:

- [1] П. Н. Каменев, А. Н. Сканава, В. Н. Богословский, А. Г. Егиазаров, В. П. Щеглов Отопление и вентиляция, Часть 1, «Стройиздат», 1975 г.
- [2] Справочник проектировщика, Часть 1, Отопление под редакцией И. Г. Староверова и Ю. И. Шиллера
- [3] СП 60.13330.2012 ОТОПЛЕНИЕ, ВЕНТИЛЯЦИЯ И КОНДИЦИОНИРОВАНИЕ Актуализированная редакция СНиП 41-01-2003
- [5] Справочник по гидравлическим сопротивлениям, И.Е. Идельчик, под редакцией М.О. Штейнберга, 3-е издание переработанное и дополненное, Москва, «Машиностроение», 1992



HERZ Armaturen Ges.m.b.H.

A-1230 Wien, Richard-Strauss-Straße 22

Telefon: +43/(0)1/616 26 31-0

e-mail: office@herz.eu

www.herz.eu



ООО «ГЕРЦ Инженерные системы»

Российская федерация,

127273, г. Москва,

Сигнальный проезд, д. 19

тел./факс: (495) 617-09-15, 617-09-14

e-mail: office@herz-armaturen.ru

www.herz-armaturen.ru

г. Санкт-Петербург:

тел.: (812) 648-12-81

e-mail: spb@herz-armaturen.ru

г. Ростов-на-Дону

тел.: +7(863) 218-43-93

e-mail: rostov@herz-armaturen.ru

г. Казань

тел.: +7(843) 211-77-55

e-mail: kazan@herz-armaturen.ru

г. Екатеринбург:

тел.: +7(343) 385-04-77

e-mail: ekb@herz-armaturen.ru

г. Новосибирск:

тел.: +7(383) 284-80-67

e-mail: nsk@herz-armaturen.ru

г. Самара:

тел.: +7(917) 154-01-94

e-mail: v.seleznev@herz-armaturen.ru,

г. Красноярск

тел.: +7(913) 539-52-20

e-mail: kras@herz-armaturen.ru